



# Hybrid-Wechselrichter

SUN-3.6K-SG03LP1-EU

SUN-5K-SG03LP1-EU

## Benutzerhandbuch



# Inhalt

1. Sicherheitshinweise .....	01
2. Produktanweisungen .....	02-04
2.1 Produktübersicht	
2.2 Produktgröße	
2.3 Produktmerkmale	
2.4 Grundlegende Systemarchitektur	
3. Installation .....	05-21
3.1 Teileliste	
3.2 Montagehinweise	
3.3 Batterieanschluss	
3.4 Netzanschluss und Ersatzlastanschluss	
3.5 PV-Anschluss	
3.6 CT-Anschluss	
3.6.1 Zähleranschluss	
3.7 Erdungsanschluss (obligatorisch)	
3.8 WIFI-Verbindung	
3.9 Verkabelungssystem für Wechselrichter	
3.10 Typisches Anwendungsdiagramm eines Dieselgenerators	
3.11 Einphasen-Parallelschaltungsdiagramm	
3.12 Dreiphasen-Parallelwechselrichter	
4. BETRIEB .....	22
4.1 Ein-/Ausschalten	
4.2 Bedien- und Anzeigefeld	
5. LCD-Anzeigesymbole .....	23-37
5.1 Hauptbildschirm	
5.2 Solarstromkurve	
5.3 Kurvenseite – Solar & Last & Netz	
5.4 System-Setup-Menü	
5.5 Basis-Setup-Menü	
5.6 Batterie-Setup-Menü	
5.7 System-Arbeitsmodus-Setup-Menü	
5.8 Netz-Setup-Menü	
5.9 Die Methode der CEI-021-Selbstprüfung	
5.10 Setup-Menü „Generator-Port-Nutzung“	
5.11 Setup-Menü „Erweiterte Funktionen“	
5.12 Setup-Menü „Geräteinfo“	
6. Modus .....	37-39
7. Fehlerinformationen und -Bearbeitung .....	39-42
8. Haftungsbeschränkung .....	42
9. Datenblatt .....	43-44
10. Anhang I .....	45-47
11. Anhang II .....	48

## Über dieses Handbuch

Das Handbuch beschreibt hauptsächlich Produktinformationen sowie Richtlinien für Installation, Betrieb und Wartung. Das Handbuch kann keine vollständigen Informationen über die Photovoltaikanlage (PV) enthalten.

## Verwendung dieses Handbuchs

Lesen Sie das Handbuch und andere zugehörige Dokumente, bevor Sie Arbeiten am Wechselrichter durchführen. Unterlagen müssen sorgfältig aufbewahrt werden und jederzeit verfügbar sein.

**Der Inhalt kann aufgrund der Produktentwicklung regelmäßig aktualisiert oder überarbeitet werden. Die Informationen in diesem Handbuch können ohne vorherige Ankündigung geändert werden.** Das neueste Handbuch kann über [service@deye.com.cn](mailto:service@deye.com.cn) bezogen werden

## 1. Sicherheitseinführungen

### Sicherheitszeichen



Die DC-Eingangsklemmen des Wechselrichters dürfen nicht geerdet werden.



Hohe Oberflächentemperatur. Bitte berühren Sie nicht das Gehäuse des Wechselrichters.



5min

Die AC- und DC-Stromkreise müssen separat getrennt werden, und das Wartungspersonal muss 5 Minuten warten, bevor es vollständig ausgeschaltet ist, bevor es mit der Arbeit beginnen kann.



Das Zerlegen des Wechselrichtergehäuses ist verboten, da die Gefahr eines Stromschlags besteht, der zu schweren oder tödlichen Verletzungen führen kann. Bitte beauftragen Sie eine qualifizierte Person mit der Reparatur.



Bitte lesen Sie die Gebrauchsanweisung vor der Verwendung sorgfältig durch.



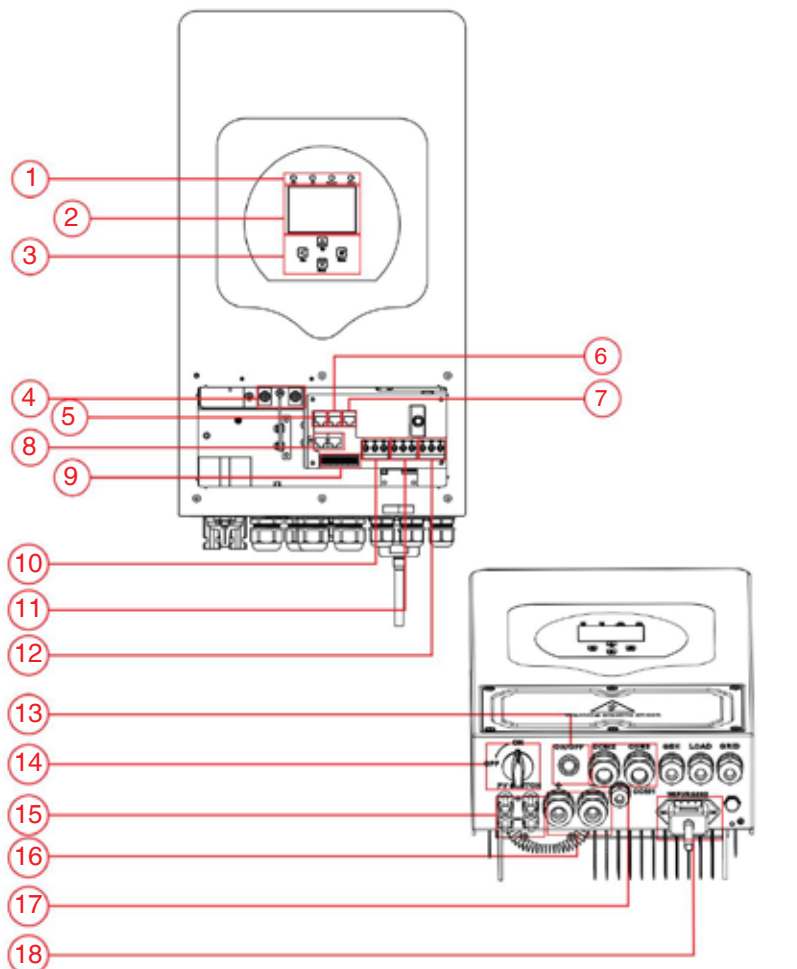
Werfen Sie es nicht in den Müll! Recyceln Sie es von einem lizenzierten Fachmann!

- ▣ Dieses Kapitel enthält wichtige Sicherheits- und Betriebshinweise. Lesen Sie dieses Handbuch und bewahren Sie es auf zum späteren Nachschlagen.
- ▣ Bevor Sie den Wechselrichter verwenden, lesen Sie bitte die Anweisungen und Warningschilder der Batterie und die entsprechenden Abschnitte in der Bedienungsanleitung.
- ▣ Bitte befolgen Sie den Wechselrichter nicht. Wenn Sie eine Wartung oder Reparatur benötigen, wenden Sie sich an einen Fachmann Servicecenter.
- ▣ Ein unsachgemäßer Zusammenbau kann zu Stromschlägen oder Bränden führen.
- ▣ Um das Risiko eines Stromschlags zu verringern, trennen Sie alle Kabel, bevor Sie Wartungs- oder Reinigungsarbeiten durchführen. Durch Ausschalten des Geräts wird dieses Risiko nicht verringert.
- ▣ Achtung: Nur qualifiziertes Personal darf dieses Gerät mit Akku installieren.
- ▣ Laden Sie niemals einen gefrorenen Akku auf.
- ▣ Für einen optimalen Betrieb dieses Wechselrichters befolgen Sie bitte die erforderlichen Spezifikationen, um die geeignete Kabelgröße auszuwählen. Es ist sehr wichtig, diesen Wechselrichter richtig zu betreiben.
- ▣ Seien Sie sehr vorsichtig, wenn Sie mit Metallwerkzeugen an oder in der Nähe von Batterien arbeiten. Das Fallenlassen eines Werkzeugs kann einen Funken oder einen Kurzschluss in Batterien oder anderen elektrischen Teilen verursachen und sogar eine Explosion verursachen.
- ▣ Bitte befolgen Sie das Installationsverfahren genau, wenn Sie AC- oder DC-Klemmen trennen möchten. Einzelheiten finden Sie im Abschnitt „Installation“ dieses Handbuchs.
- ▣ Erdungsanweisungen – dieser Wechselrichter sollte an ein dauerhaft geerdetes Verkabelungssystem angeschlossen werden. Beachten Sie bei der Installation dieses Wechselrichters unbedingt die örtlichen Anforderungen und Vorschriften.
- ▣ Verursachen Sie niemals einen Kurzschluss zwischen AC-Ausgang und DC-Eingang. Bei Kurzschlüssen am Gleichstromeingang nicht an das Stromnetz anschließen.

## 2. Produkteinführungen

Dies ist ein multifunktionaler Wechselrichter, der die Funktionen von Wechselrichter, Solarladegerät und Batterieladegerät kombiniert, um eine unterbrechungsfreie Stromversorgung in tragbarer Größe zu bieten. Das umfassende LCD-Display bietet vom Benutzer konfigurierbare und leicht zugängliche Tastenfunktionen wie Batterieladung, Wechselstrom-/Solarladung und akzeptable Eingangsspannung für verschiedene Anwendungen.

### 2.1 Produktübersicht



1: Wechselrichteranzeigen

2: LCD-Display

3: Funktionstasten

4: Batterieeingangsanschlüsse

5: RS 485/Zähleranschluss

6: BMS 485/CAN-Port

7: DRMs-Port

8: Paralleler Port

9: Funktionsport

10: Generatoreingang

11: Laden

12: Netz

13: Ein-/Ausschalttaste

14: DC-Schalter

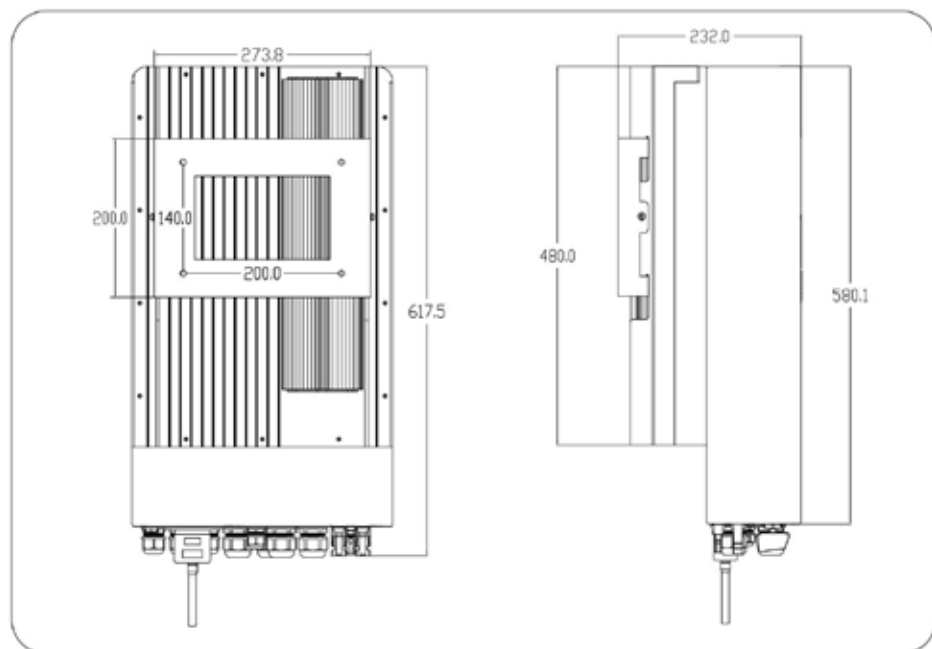
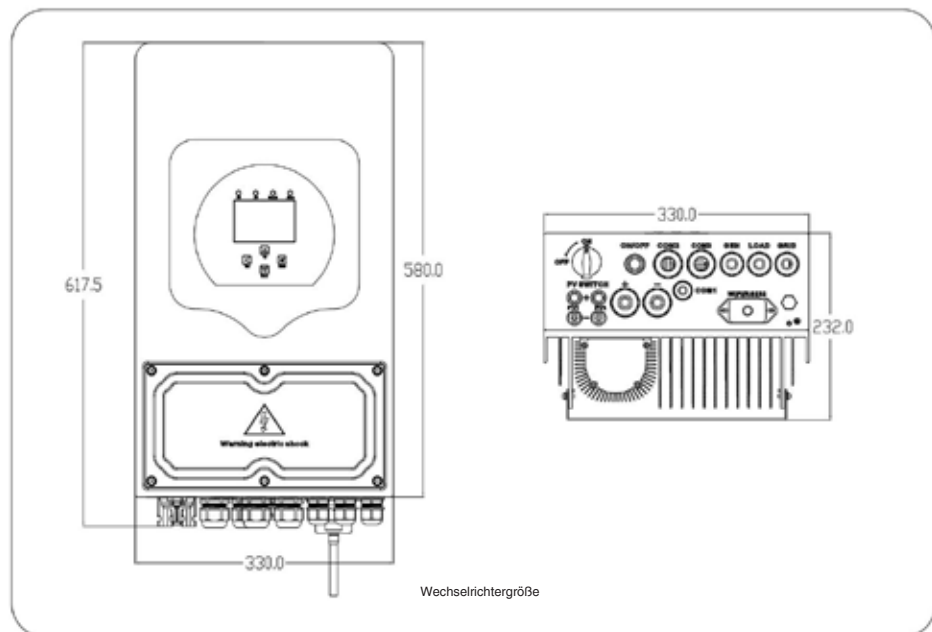
15: PV-Eingang mit zwei MPPT

16: Batterie

17: Temperatursensor

18: WiFi-Schnittstelle

## 2.2 Produktgröße



## 2.3 Produktmerkmale

- Eigenverbrauch und Einspeisung ins Netz.
- Automatischer Neustart, während die Klimaanlage wiederhergestellt wird.
- Programmierbare Versorgungspriorität für Batterie oder Netz.
- Mehrere programmierbare Betriebsmodi: Netzbetrieb, netzunabhängig und USV.
- Konfigurierbarer Batterieladestrom/-spannung basierend auf Anwendungen durch LCD-Einstellung.
- Konfigurierbare AC-/Solar-/Generator-Ladepriorität durch LCD-Einstellung.
- Kompatibel mit Netzspannung oder Generatorstrom.
- Überlast-/Übertemperatur-/Kurzschlusschutz.
- Intelligentes Design des Batterieladegeräts für optimale Batterieleistung. - Mit Begrenzungsfunktion verhindern Sie, dass überschüssiger Strom ins Netz fließt.
- Unterstützt WLAN-Überwachung und integrierte 2 MPP-Tracker-Stränge. - Intelligent einstellbares dreistufiges MPPT-Laden für optimierte Akkuleistung.
- Nutzungszeitfunktion.
- Smart-Load-Funktion.

## 2.4 Grundlegende Systemarchitektur

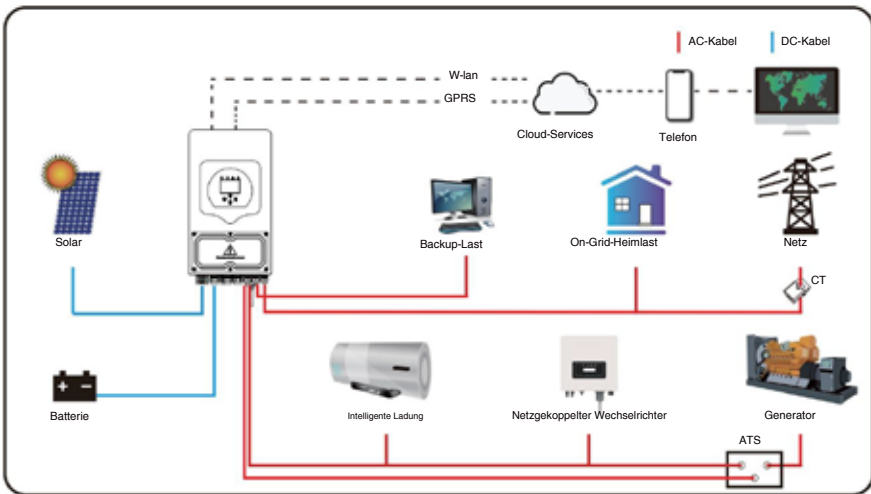
Die folgende Abbildung zeigt die grundlegende Anwendung dieses Wechselrichters.

Es umfasst auch die folgenden Geräte, um ein vollständig laufendes System zu erhalten.

- Generator oder  
Versorgung – PV-Module

Wenden Sie sich je nach Ihren Anforderungen an Ihren Systemintegrator, um weitere mögliche Systemarchitekturen zu erfahren.

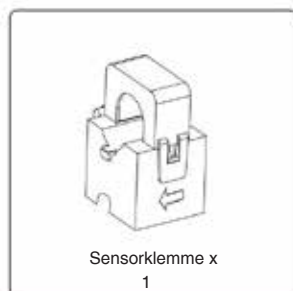
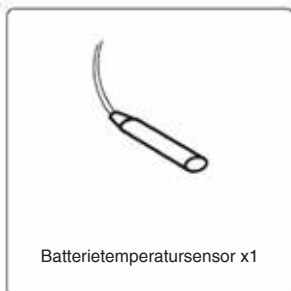
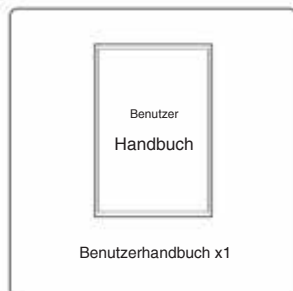
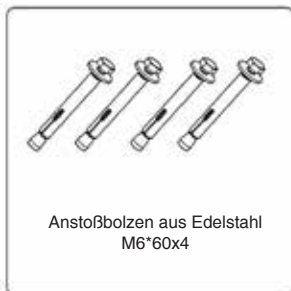
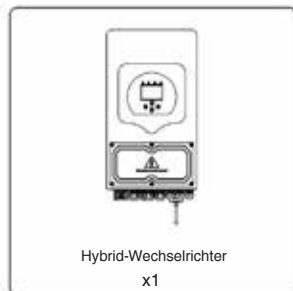
Dieser Wechselrichter kann alle Arten von Geräten zu Hause oder im Büro mit Strom versorgen, einschließlich motorischer Geräte wie Kühlschränke und Klimaanlage.



## 3. Installation

### 3.1 Teileliste

Überprüfen Sie die Ausrüstung vor der Installation. Bitte achten Sie darauf, dass in der Verpackung nichts beschädigt ist. Sie sollten die Artikel in folgendem Paket erhalten haben:



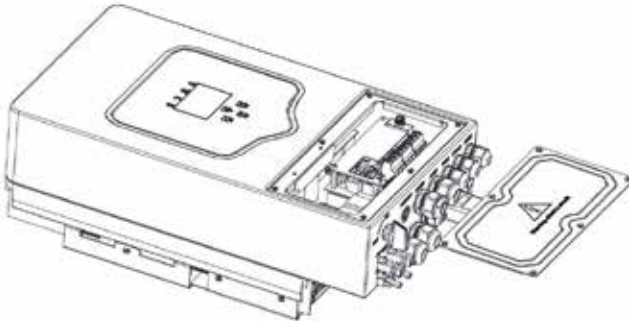
## 3.2 Montagehinweise

### Vorsichtsmaßnahme bei der Installation

Dieser Hybrid-Wechselrichter ist für den Außenbereich konzipiert (IP65). Bitte stellen Sie sicher, dass der Installationsort die folgenden Bedingungen erfüllt:

- ▣ Nicht in direktem Sonnenlicht.
- ▣ Nicht in Bereichen, in denen leicht entzündliche Materialien gelagert werden.
- ▣ Nicht in explosionsgefährdeten Bereichen.
- ▣ Nicht direkt an der kühlen Luft.
- ▣ Nicht in der Nähe der Fernsehantenne oder des Antennenkabels.
- ▣ Nicht höher als etwa 2000 Meter über dem Meeresspiegel.
- ▣ Nicht in einer Umgebung mit Niederschlag oder Feuchtigkeit (>95 %)

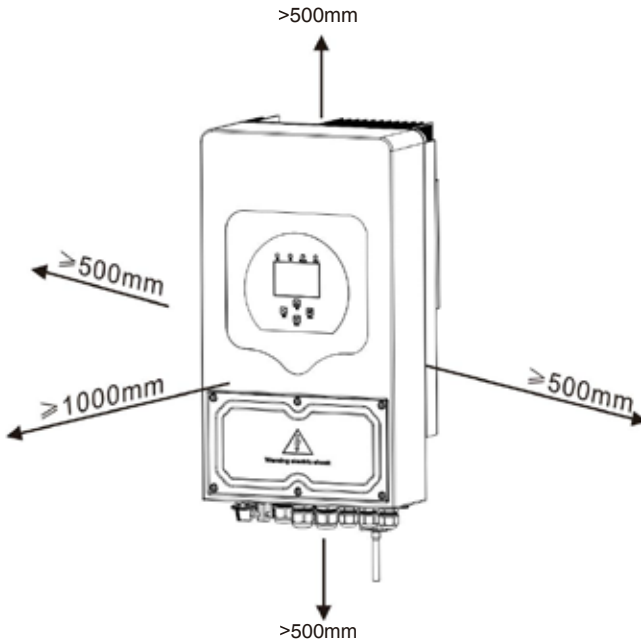
Bitte VERMEIDEN Sie während der Installation und des Betriebs direkte Sonneneinstrahlung, Regen und Schneeannehlungen. Bevor Sie alle Kabel anschließen, nehmen Sie bitte die Metallabdeckung ab, indem Sie die Schrauben wie unten gezeigt entfernen:



### Berücksichtigen Sie die folgenden Punkte, bevor Sie den Installationsort auswählen:

- ▣ Bitte wählen Sie für die Installation eine vertikale Wand mit Tragfähigkeit aus, die für die Installation auf Beton oder anderen nicht brennbaren Oberflächen geeignet ist. Die Installation ist unten dargestellt.
- ▣ Installieren Sie diesen Wechselrichter auf Augenhöhe, damit das LCD-Display jederzeit abgelesen werden kann.
- ▣ Für einen optimalen Betrieb wird eine Umgebungstemperatur zwischen -40 und 60 °C empfohlen.
- ▣ Achten Sie darauf, andere Gegenstände und Oberflächen wie in der Abbildung gezeigt aufzubewahren, um eine ausreichende Wärmeableitung zu gewährleisten und genügend Platz zum Entfernen von Kabeln zu haben.



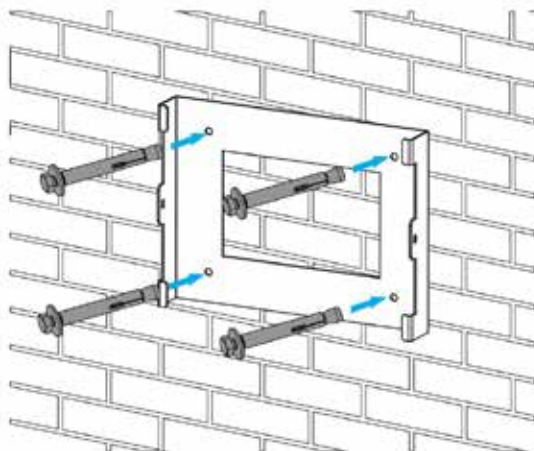


Damit die Luft gut zirkulieren und die Wärme abführen kann, lassen Sie einen Freiraum von ca. 50cm zur Seite und ca. 50 cm über und unter dem Gerät. Und 100 cm nach vorne.

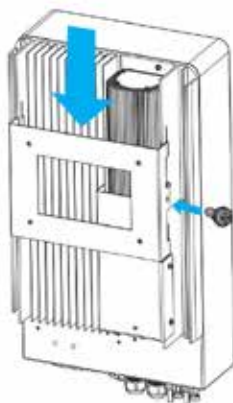
### Montage des Wechselrichters

Denken Sie daran, dass dieser Wechselrichter schwer ist! Seien Sie bitte vorsichtig, wenn Sie die Verpackung herausnehmen. Wählen Sie den empfohlenen Bohrkopf (wie im Bild unten gezeigt), um 4 Löcher mit einer Tiefe von 62–70 mm in die Wand zu bohren.

1. Setzen Sie den Spreizdübel mit einem geeigneten Hammer in die Löcher ein.
2. Tragen Sie den Wechselrichter und halten Sie ihn fest. Stellen Sie sicher, dass die Aufhängung auf die Dehnschraube ausgerichtet ist, und befestigen Sie den Wechselrichter an der Wand.
3. Befestigen Sie den Schraubenkopf des Spreizdübels, um die Montage abzuschließen.



Installation der Wechselrichter-Hängeplatte



### 3.3 Batterieanschluss

Für einen sicheren Betrieb und die Einhaltung der Vorschriften ist zwischen der Batterie und dem Wechselrichter ein separater DC-Überstromschutz oder eine Trennvorrichtung erforderlich. In einigen Anwendungen sind möglicherweise keine Schaltgeräte erforderlich, Überstromschutzvorrichtungen sind jedoch dennoch erforderlich. Die erforderliche Sicherungs- oder Leistungsschaltergröße finden Sie in der Tabelle unten anhand der typischen Stromstärke.

<i>Modell</i>	<i>Drahtstärke</i>	<i>Kabel (mm )<sup>2</sup></i>	<i>Drehmomentwert (max.)</i>
3,6/5 kW	2AWG	35	5,2 Nm

Tabelle 3-2 Kabelgröße

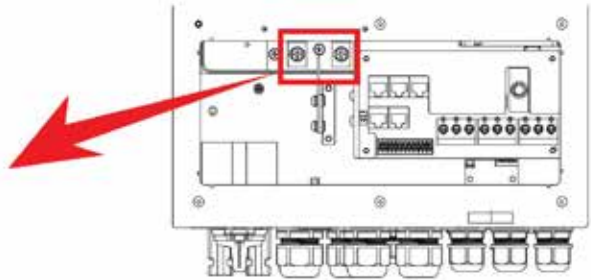


Die gesamte Verkabelung muss von einer Fachkraft durchgeführt werden.

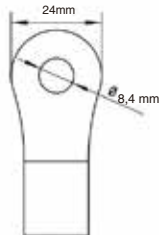


Der Anschluss der Batterie mit einem geeigneten Kabel ist wichtig für einen sicheren und effizienten Betrieb des Systems. Um das Verletzungsrisiko zu verringern, finden Sie in Tabelle 3-2 die empfohlenen Kabel.

1. Bitte wählen Sie ein geeignetes Batterie Kabel mit dem richtigen Stecker, der gut in die Batterie-Klemmen passt.
2. Lösen Sie die Schrauben mit einem geeigneten Schraubendreher und stecken Sie die Batterieanschlüsse ein. Ziehen Sie dann die Schrauben mit dem Schraubendreher fest. Achten Sie darauf, dass die Schrauben mit einem Drehmoment von 5,2 NM im Uhrzeigersinn angezogen werden.
3. Stellen Sie sicher, dass die Polarität sowohl an der Batterie als auch am Wechselrichter korrekt ist in Verbindung gebracht.



Für 3,6 kW/5 kW-Modell, Größe der Batterieanschlusschraube: M6



DC-Batterieeingang

4. Falls Kinder den Wechselrichter berühren oder Insekten eindringen, stellen Sie bitte sicher, dass der Wechselrichterstecker an einer wasserdichten Position befestigt ist, indem Sie ihn im Uhrzeigersinn drehen.

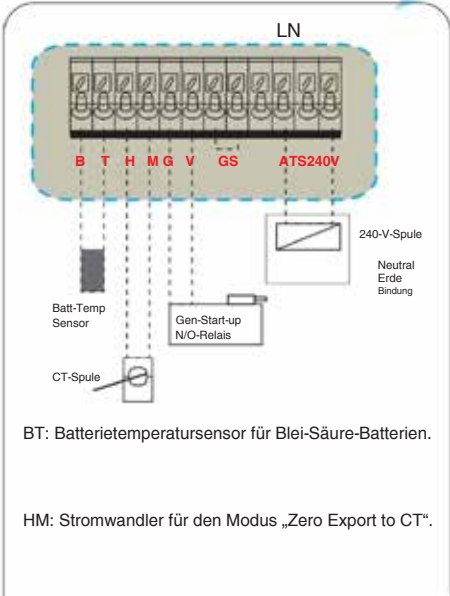
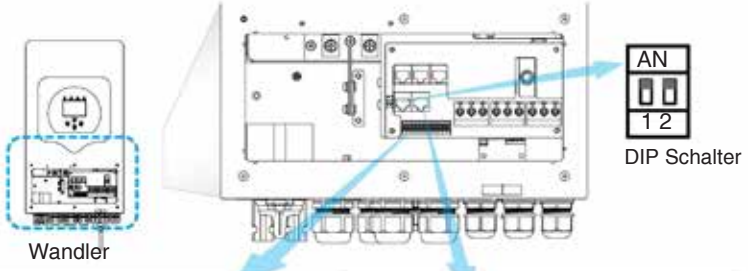


Die Installation muss sorgfältig durchgeführt werden.



Bevor Sie die endgültige DC-Verbindung herstellen oder den DC-Leistungsschalter/-Trennschalter schließen, stellen Sie sicher, dass Pluspol (+) mit Pluspol (+) und Minuspol (-) mit Minuspol (-) verbunden werden muss. Ein Anschluss mit umgekehrter Polarität an der Batterie führt zu Schäden am Wechselrichter.

### 3.3.2 Definition des Funktionsports



BT: Batterietempersensor für Blei-Säure-Batterien.

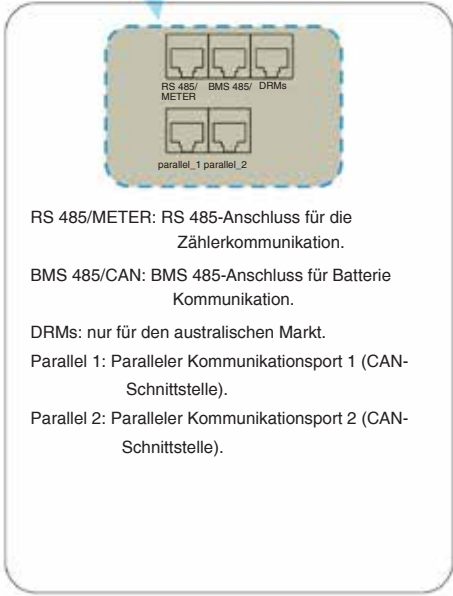
HM: Stromwandler für den Modus „Zero Export to CT“.

GV/GS: Trockenkontaktsignal zum Starten des Dieselgenerators.

Wenn das „GEN-Signal“ aktiv ist, schaltet der offene Kontakt (GV/GS) ein (keine Spannungsabgabe). Wenn „Signal ISLAND MODE“ aktiviert ist, dient der GS-Anschluss als Trockenkontaktsignal zum Starten des Dieselgenerators. Wenn „Signal ISLAND MODE“ nicht aktiviert ist, dient der GV-Anschluss als Trockenkontaktsignal zum Starten des Dieselgenerators Generator.

ATS: 230-V-Ausgangsanschluss, wenn der Wechselrichter eingeschaltet ist.

DIP-Schalter: Paralleler Kommunikationswiderstand  
 Wenn die Anzahl der Wechselrichter im Parallelsystem kleiner oder gleich 6 ist, müssen alle DIP-Schalter (1 und 2) aller Wechselrichter auf ON stehen.  
 Wenn die Anzahl der Wechselrichter im Parallelsystem 6 übersteigt, muss der DIP-Schalter der 6 Hauptwechselrichter auf ON stehen. Und der andere DIP-Schalter (1&2) des Wechselrichters muss auf OFF stehen.



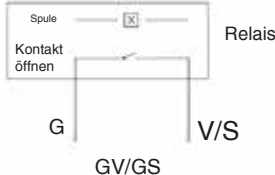
RS 485/METER: RS 485-Anschluss für die Zählerkommunikation.

BMS 485/CAN: BMS 485-Anschluss für Batterie Kommunikation.

DRMs: nur für den australischen Markt.

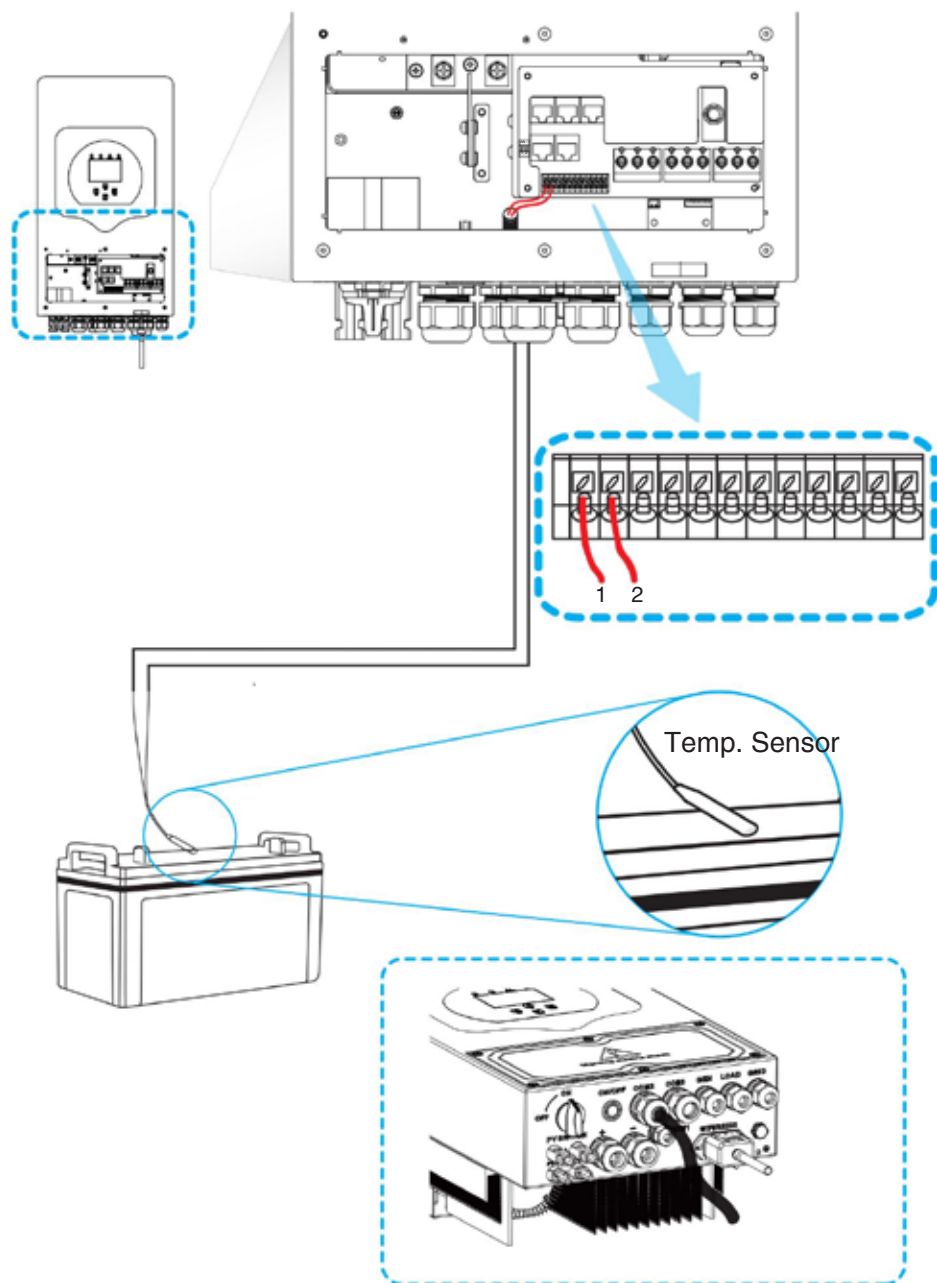
Parallel 1: Paralleler Kommunikationsport 1 (CAN-Schnittstelle).

Parallel 2: Paralleler Kommunikationsport 2 (CAN-Schnittstelle).



(Startsignal Dieselgenerator)

### 3.3.3 Temperatursensor-Anschluss für Blei-Säure-Akku



### 3.4 Netzanbindung und Ersatzlastanbindung

▣ Vor dem Anschluss an das Netz muss ein separater AC-Trennschalter zwischen Wechselrichter und Netz sowie zwischen der Notlast und dem Wechselrichter installiert werden. Dadurch wird sichergestellt, dass der Wechselrichter während der Wartung sicher getrennt und vollständig vor Überstrom geschützt werden kann. Für das 3,6/5 -kW-Modell beträgt der empfohlene AC-Leistungsschalter für die Notlast 40 A. Für das 3,6/5 -kW-Modell beträgt der empfohlene AC-Leistungsschalter für das Netz 40 A.

▣ Es gibt drei Klemmenblöcke mit den Markierungen „Grid“, „Load“ und „GEN“. Bitte verwechseln Sie die Eingangs- und Ausgangsanschlüsse nicht.



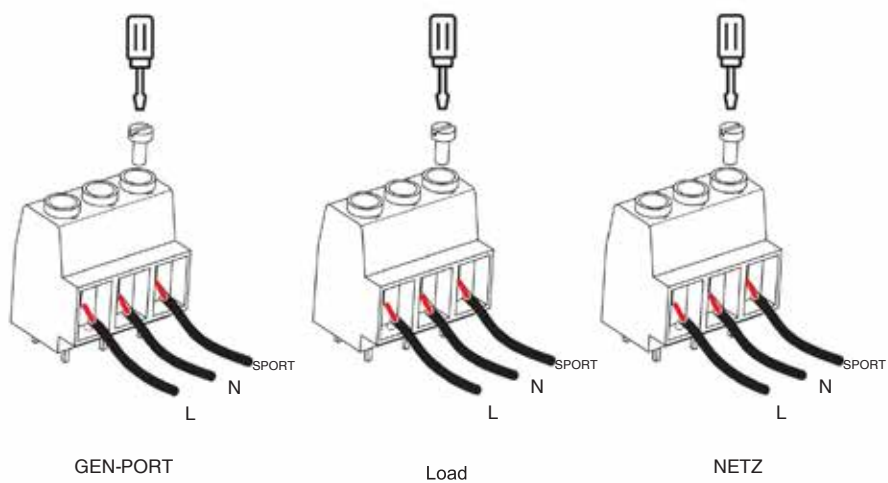
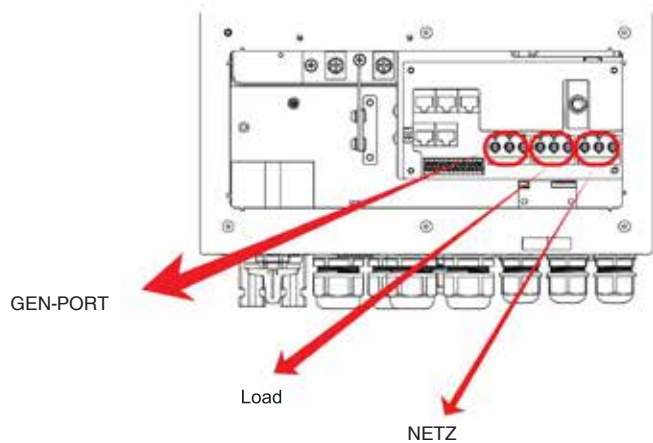
Die gesamte Verkabelung muss von qualifiziertem Personal durchgeführt werden. Für die Systemsicherheit und den effizienten Betrieb ist es sehr wichtig, geeignete Kabel für den Wechselstrom-Eingangsanschluss zu verwenden. Um das Verletzungsrisiko zu verringern, verwenden Sie bitte das unten empfohlene Kabel.

<i>Modell</i>	<i>Drahtstärke</i>	<i>Kabel (mm )2</i>	<i>Drehmomentwert ( max.)</i>
3,6 kW	12AWG	4	1,2 Nm
5 kW	10AWG	6	1,2 Nm

Tabelle 3-3 Empfohlene Größe für Wechselstromkabel

**Bitte befolgen Sie die folgenden Schritte, um die AC-Eingangs-/Ausgangsverbinding zu implementieren:**

1. Bevor Sie Netz-, Last- und Gen-Port-Verbindungen herstellen, stellen Sie sicher, dass der AC-Leistungsschalter ausgeschaltet ist. Trennen Sie zuerst den Trennschalter.
2. Entfernen Sie die 10 mm lange Isolierhülse, lösen Sie die Schrauben, führen Sie die Drähte entsprechend der auf dem Klemmenblock angegebenen Polarität ein und ziehen Sie die Klemmschrauben fest. Stellen Sie sicher, dass die Verbindung vollständig ist.





Stellen Sie sicher, dass die Wechselstromquelle getrennt ist, bevor Sie versuchen, sie an das Gerät anzuschließen.

3. Führen Sie dann die AC-Ausgangskabel entsprechend der auf dem Klemmenblock angegebenen Polarität ein und befestigen Sie die Klemme. Stellen Sie sicher, dass Sie auch die entsprechenden N-Drähte und PE-Drähte an die entsprechenden Anschlüsse anschließen.
4. Stellen Sie sicher, dass die Drähte sicher angeschlossen sind.
5. Der Neustart von Geräten wie Klimaanlage dauert mindestens 2-3 Minuten, da dies der Fall ist

Es muss genügend Zeit vorhanden sein, um das Kältemittelgas im Kreislauf auszugleichen. Wenn ein Stromausfall auftritt und sich innerhalb kurzer Zeit wieder behebt, führt dies zu Schäden an Ihren angeschlossenen Geräten. Um Schäden dieser Art zu vermeiden, prüfen Sie bitte vor der Installation, ob der Hersteller der Klimaanlage mit einer Zeitverzögerungsfunktion ausgestattet ist. Andernfalls löst dieser Wechselrichter einen Überlastungsfehler aus und unterbricht den Ausgang, um Ihr Gerät zu schützen. In manchen Fällen führt dies jedoch dennoch zu internen Schäden an der Klimaanlage

### 3.5 PV-Anschluss

Bitte installieren Sie vor dem Anschluss an PV-Module einen separaten DC-Schutzschalter zwischen Wechselrichter und PV-Modulen. Für die Systemsicherheit und den effizienten Betrieb ist es sehr wichtig, geeignete Kabel für den PV-Modulanschluss zu verwenden. Um das Verletzungsrisiko zu verringern, verwenden Sie bitte die unten empfohlene Kabelgröße.

<i>Modell</i>	<i>Drahtstärke</i>	<i>Kabel (mm )<sup>2</sup></i>
3,6/5 kW	12AWG	4

Tabelle 3-4 Kabelgröße



Um Fehlfunktionen zu vermeiden, schließen Sie keine PV-Module mit möglichem Leckstrom an den Wechselrichter an. Beispielsweise verursachen geerdete PV-Module einen Leckstrom zum Wechselrichter. Stellen Sie bei der Verwendung von PV-Modulen sicher, dass PV+ und PV des Solarmoduls nicht mit der Erdungsschiene des Systems verbunden sind.



Es wird empfohlen, einen PV-Anschlusskasten mit Überspannungsschutz zu verwenden. Andernfalls kann es zu Schäden am Wechselrichter kommen, wenn ein Blitz an den PV-Modulen auftritt.



### 3.5.1 PV-Modulauswahl:

Berücksichtigen Sie bei der Auswahl geeigneter PV-Module unbedingt die folgenden Parameter: 1) Die Leerlaufspannung (Voc) der PV-Module überschreitet nicht max. Leerlaufspannung des PV-Arrays von Wandler.

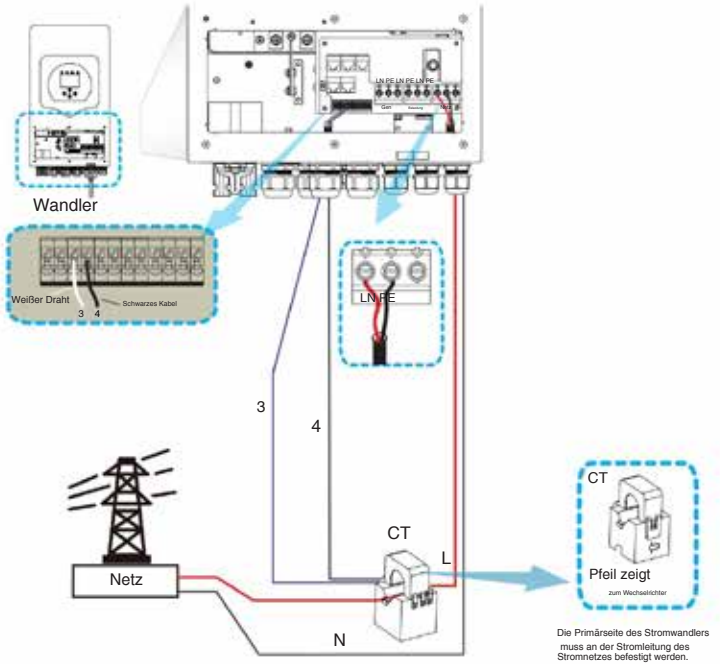
2) Die Leerlaufspannung (Voc) der PV-Module sollte höher als min. sein. Startspannung.

3) Die an diesen Wechselrichter angeschlossenen PV-Module müssen der Klasse A entsprechend zertifiziert sein Gemäß IEC 61730.

<i>Wechselrichtermodell</i>	<i>3,6 kW</i>	<i>5KW</i>
PV-Eingangsspannung	370 V (125 V ~ 500 V)	
MPPT-Spannungsbereich des PV-Arrays	150V-425V	
Anzahl der MPP-Tracker	2	
Anzahl der Strings pro MPP-Tracker	1+1	

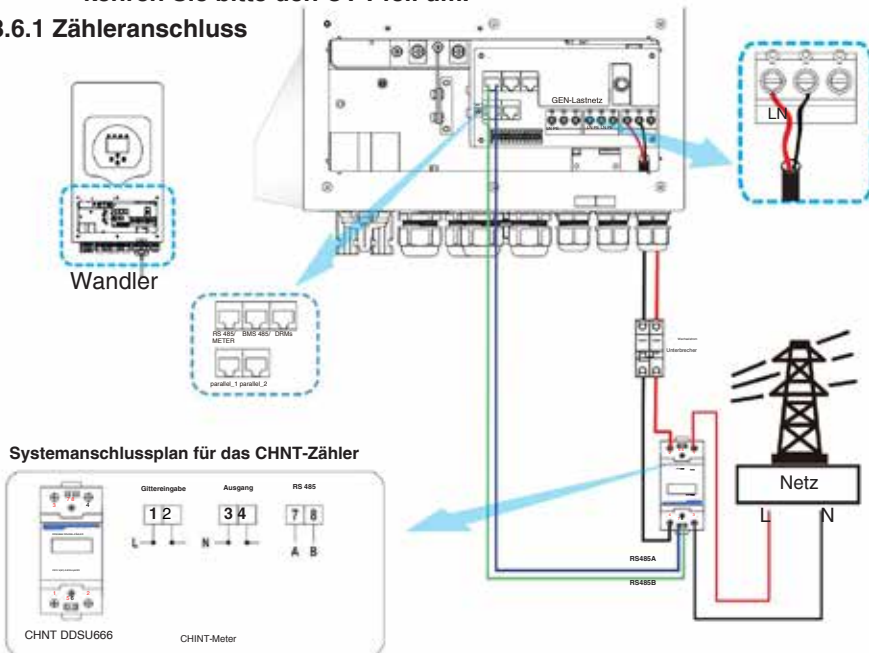
Diagramm 3-5

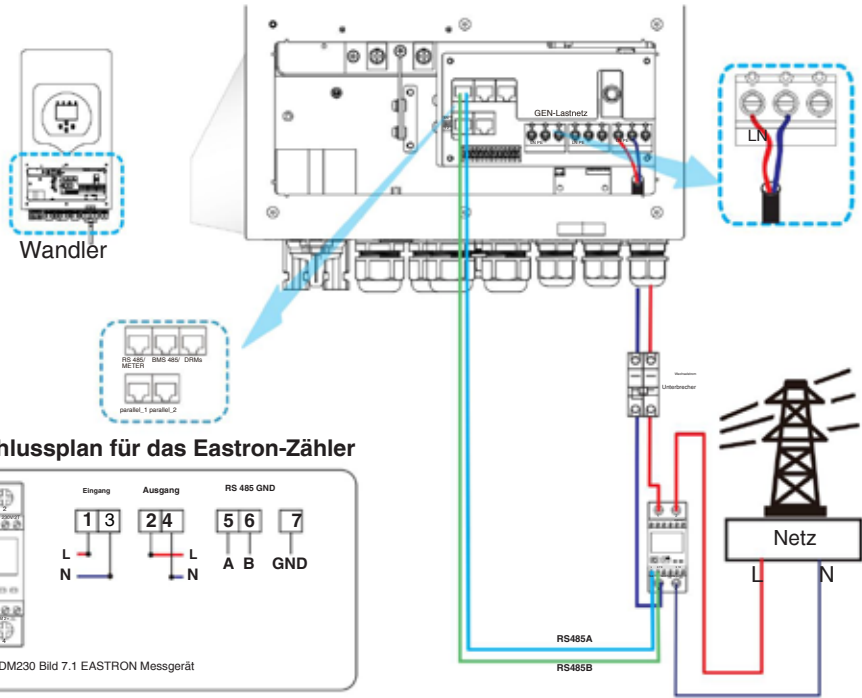
## 3.6 CT-Anschluss



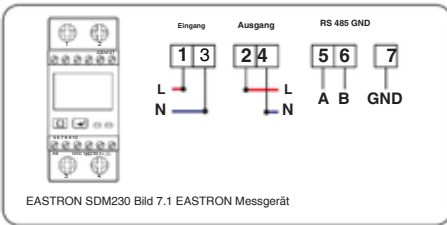
\*Hinweis: Wenn die Anzeige der Lastleistung auf dem LCD nicht korrekt ist, kehren Sie bitte den CT-Pfeil um.

### 3.6.1 Zähleranschluss





## Systemanschlussplan für das Eastron-Zähler

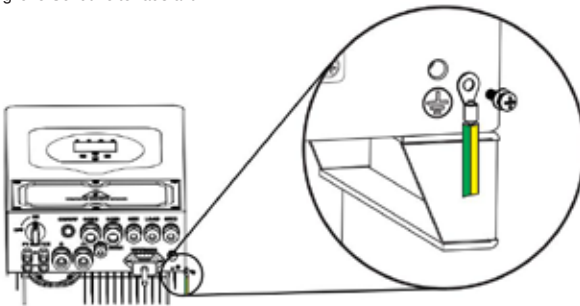


### Notiz:

Bei der Endinstallation müssen Leistungsschalter, die gemäß IEC 60947-1 und IEC 60947-2 zertifiziert sind, zusammen mit dem Gerät installiert werden.

## 3.7 Erdungsanschluss (obligatorisch)

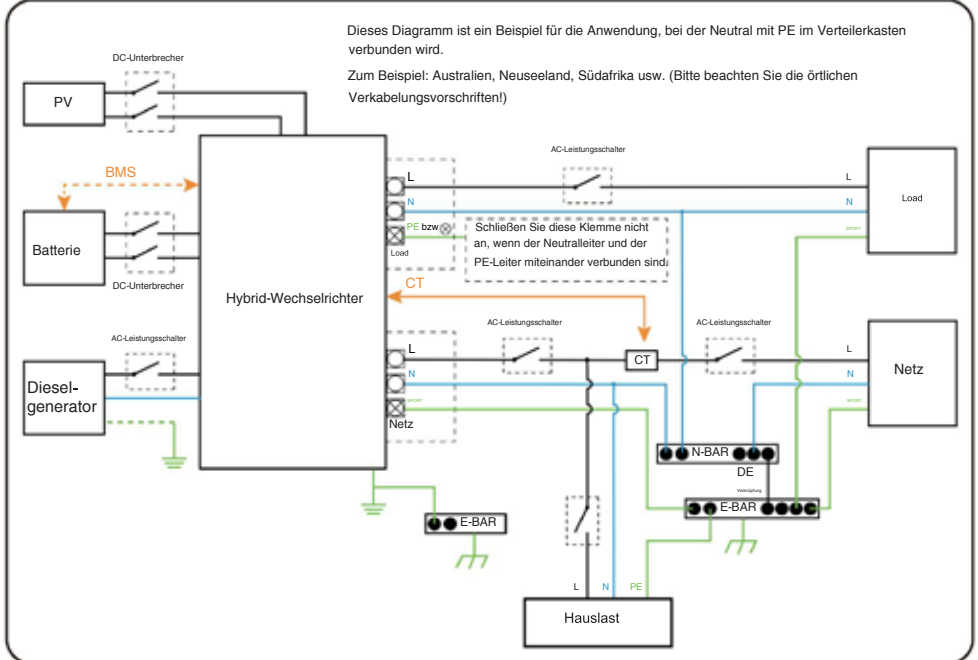
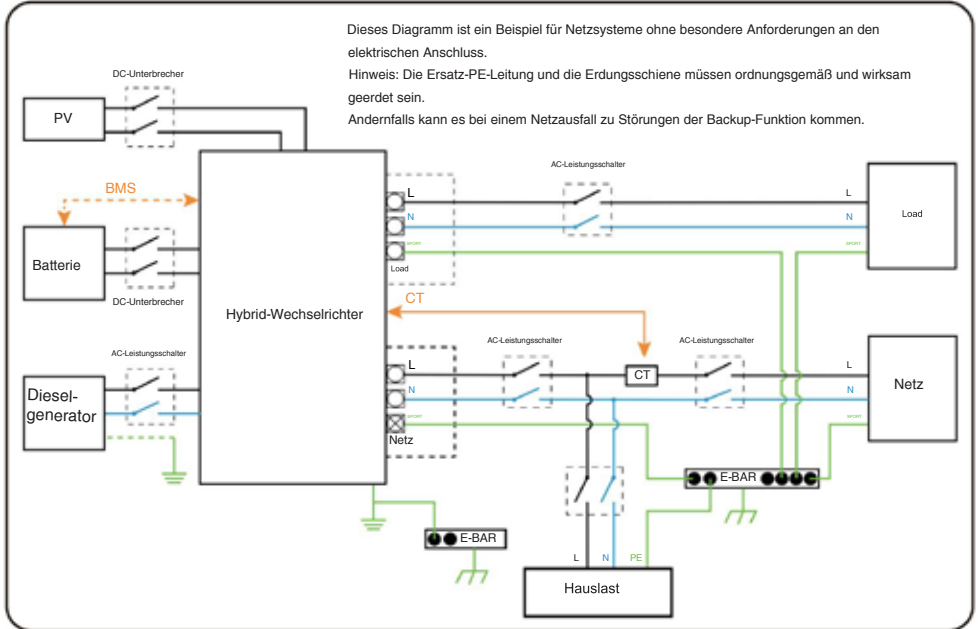
Das Erdungskabel muss auf der Netzseite mit der Erdungsplatte verbunden werden, um einen Stromschlag zu verhindern, wenn der ursprüngliche Schutzleiter ausfällt.



## 3.8 WLAN-Verbindung

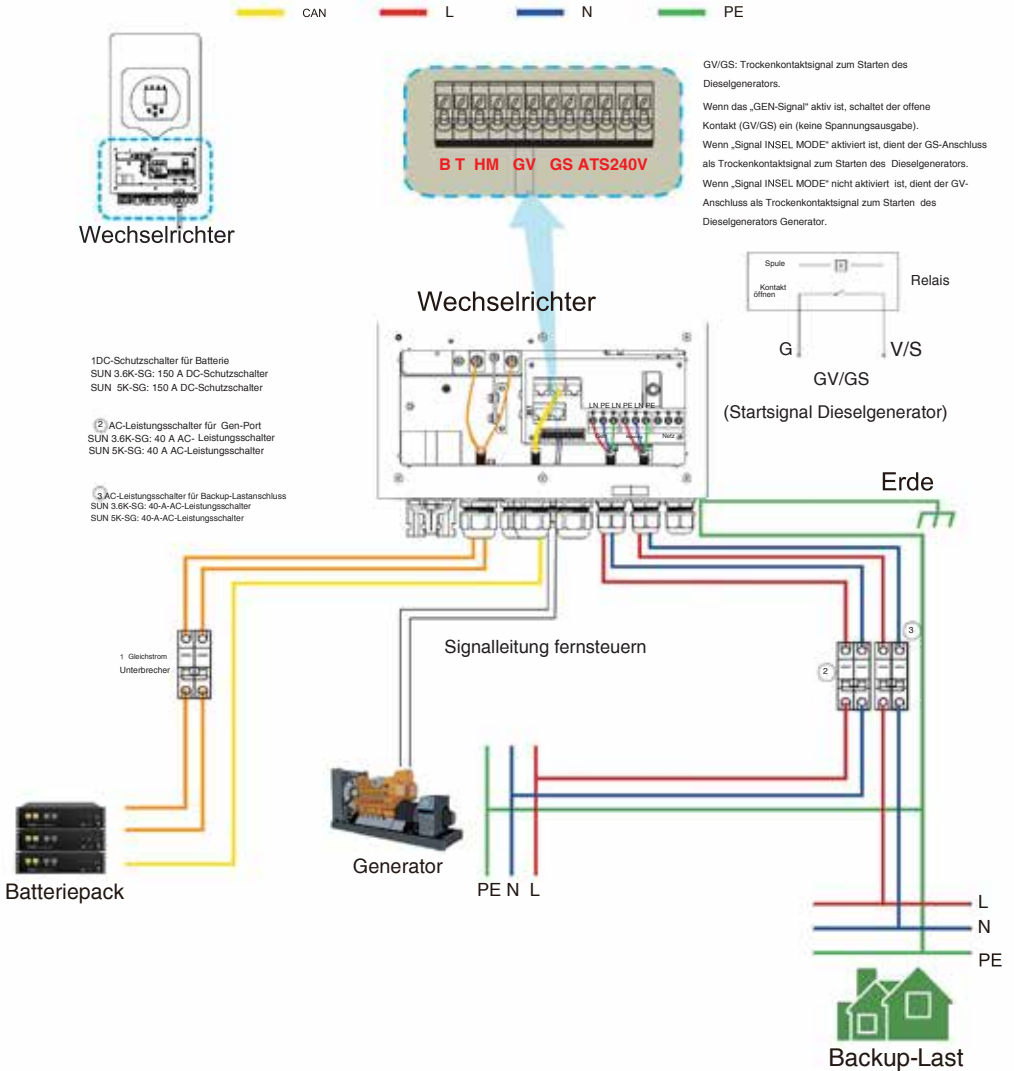
Informationen zur Konfiguration des Wi-Fi Plug finden Sie in den Abbildungen des Wi-Fi Plug. Der Wi-Fi Plug ist keine Standardkonfiguration, sondern optional.

### 3.9 Verkabelungssystem für Wechselrichter

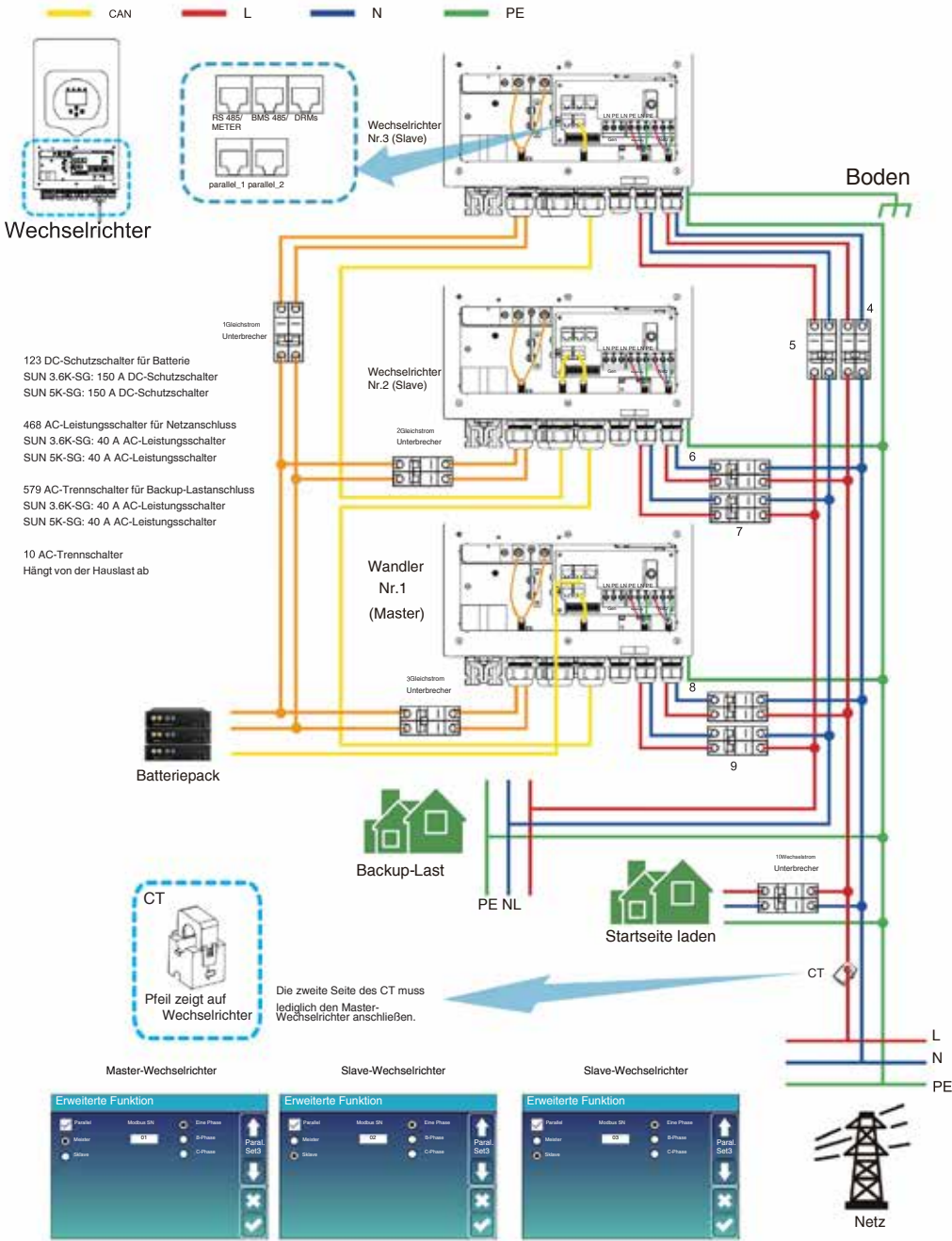


### 3.10 Typisches Anwendungsdiagramm eines Dieselgenerators

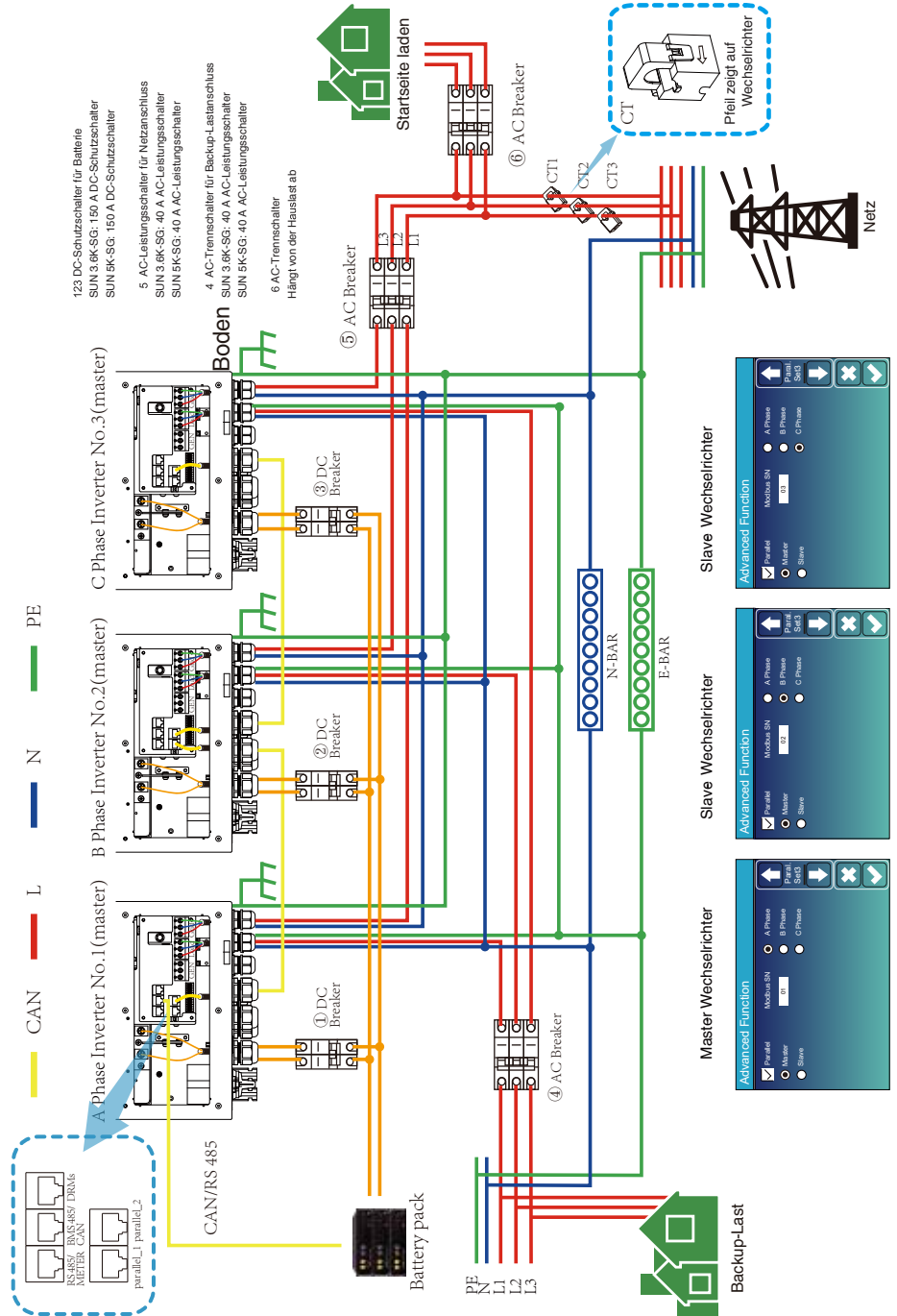
(Region:EU)



# 3.11 Einphasen-Parallelschaltplan



### 3.12 Dreiphasen-Parallelwechselrichter



## 4. BETRIEB

### 4.1 Ein-/Ausschalten

Sobald das Gerät ordnungsgemäß installiert wurde und die Batterien ordnungsgemäß angeschlossen sind, drücken Sie einfach die Ein-/Aus-Taste (auf der linken Seite des Gehäuses), um das Gerät einzuschalten. Bei System ohne angeschlossene Batterie, aber Verbinden Sie sich entweder mit PV oder dem Netz und die EIN/AUS-Taste ist ausgeschaltet, das LCD leuchtet weiterhin (auf dem Display wird AUS angezeigt). In diesem Zustand, wenn Sie die EIN/AUS-Taste einschalten und NEIN wählen Batterie, das System kann weiterhin funktionieren.

### 4.2 Bedien- und Anzeigefeld

Das in der folgenden Tabelle dargestellte Bedien- und Anzeigefeld befindet sich auf der Vorderseite des Wechselrichters. Es verfügt über vier Anzeigen, vier Funktionstasten und ein LCD-Display, das den Betriebsstatus und Informationen zur Eingangs-/Ausgangsleistung anzeigt.

<i>LED-Anzeige</i>		<i>Mitteilungen</i>
Gleichstrom	Grüne LED leuchtet durchgehend	PV-Verbindung normal
Wechselstrom	Grüne LED leuchtet durchgehend	Netzanbindung normal
Normal	Grüne LED leuchtet durchgehend	Wechselrichter funktioniert normal
Alarm	Rote LED leuchtet durchgehend	Fehlfunktion oder Warnung

Tabelle 4-1 LED-Anzeigen

<i>Funktionstaste</i>	<i>Beschreibung</i>
Esc	Um den Einstellmodus zu verlassen
Hoch	Um zur vorherigen Auswahl zu gelangen
Runter	Um zur nächsten Auswahl zu gelangen
Eingeben	Zum Bestätigen der Auswahl

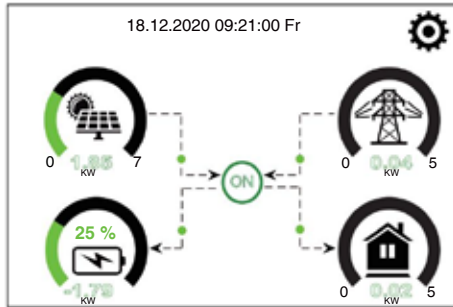
Tabelle 4-2 Funktionstasten



## 5. LCD-Anzeigesymbole

### 5.1 Hauptbildschirm

Das LCD ist ein Touchscreen. Der folgende Bildschirm zeigt die Gesamtinformationen des Wechselrichters.



1. Das Symbol in der Mitte des Startbildschirms zeigt an, dass sich das System im Normalbetrieb befindet. Wenn es zu „comm./FXX“ wird, wird die , Dies bedeutet, dass der Wechselrichter Kommunikationsfehler oder andere Fehler aufweist. Fehlermeldung unter diesem Symbol angezeigt (FXX-Fehler, detaillierte Fehlerinformationen können im Menü „Systemalarne“ angezeigt werden).

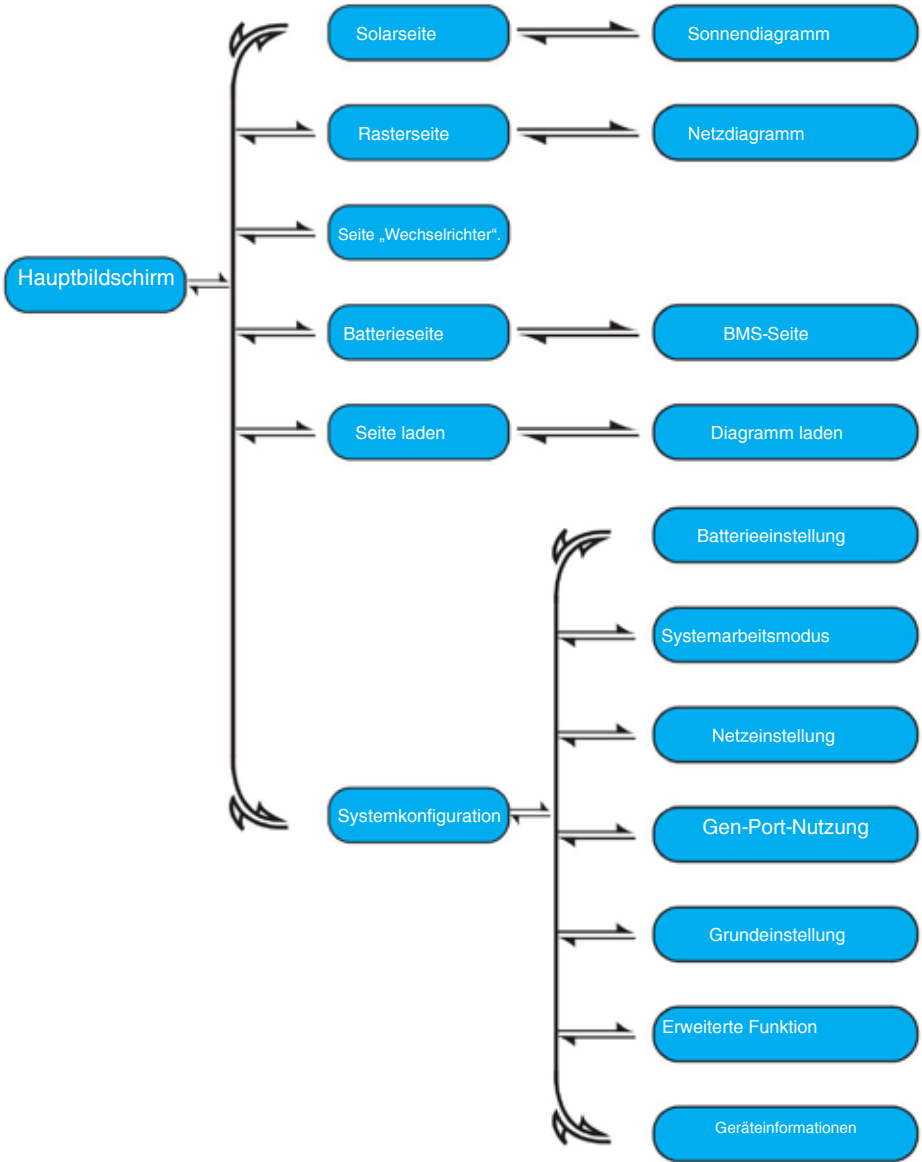
2. Oben auf dem Bildschirm wird die Uhrzeit angezeigt.

3. System-Setup-Symbol, drücken Sie dieses Set button, können Sie in das System-Setup-Bildschirm, der einschließlich Basic Setup, Batterie Setup, Grid Setup, System Work Mode, Generator-Port verwenden, Erweiterte Funktion und Li-Batterie info.

4. Der Hauptbildschirm zeigt die Informationen einschließlich Solar, Netz, Last und Batterie. Außerdem wird die Energieflussrichtung durch einen Pfeil angezeigt. Wenn die Leistung nahezu hoch ist, ändert sich die Farbe der Bedienfelder von Grün zu Rot, sodass die Systeminformationen deutlich auf dem Hauptbildschirm angezeigt werden.

- ▣ PV-Leistung und Lastleistung bleiben immer positiv.
- ▣ Netzstrom negativ bedeutet Verkauf an das Netz, positiv bedeutet Bezug vom Netz.
- ▣ Batterieleistung negativ bedeutet Laden, positiv bedeutet Entladen.

### 5.1.1 LCD-Betriebsablaufdiagramm



## 5.2 Solarstromkurve

**Solar**

Leistung: 2923 W	1	Netzkopplungsleistung: 2923 W	2
PV1-V: 0V	PV2-V: 0V	PV3-V: 0V	3
PV1-I: 0A	PV2-I: 0,1A	PV3-I: 0,0A	
P1: 0W	P2: 0W	P3: 0W	

Heute=0,3 kWh  
Gesamt =3,90 kWh

4

Energie

Dies ist die Detailseite zum Solarmodul.

- 1 Solarpanel-Generayon.
  - 2 **Netzgekoppelte Leistung:** Wenn am Netz oder an der Lastseite des Hybridwechselrichters ein Wechselstrompaar des Stringwechselrichters vorhanden ist und ein Messgerät für den Stringwechselrichter installiert ist, zeigt das LCD des Hybridwechselrichters die Ausgangsleistung des Stringwechselrichters auf seinem PV-Symbol an. Bitte stellen Sie sicher, dass das Messgerät erfolgreich mit dem Hybridwechselrichter kommunizieren kann.
  - 3 Spannung, Strom, Leistung für jeden MPPT.
  - 4 Solarpanel-Energie für Tag
- Durch Drücken der Taste „Energie“ gelangen Sie zur Seite mit der Leistungskurve.

**Wandler**

Leistung: 44W	1	DC-T:52,6C	3
L1: 240 V	2	AC-T:41,0C	
I1:0,6A			

Dies ist die Wechselrichter-Detailseite

- 1 Wechselrichter-Erzeugung.
  - 2 Spannung, Strom, Leistung für jede Phase.
  - 3 \* DC-T: mittlere DC-DC-Temperatur, AC-T: mittlere Temperatur des Kühlkörpers.
- \* Hinweis: Diese Teileinformation ist für einige LCD FW nicht verfügbar.

**Belastung**

Leistung: 0W	1	Heute = 0,0 kWh	3
L: 0V	2	Gesamt =0,40 kWh	

Energie

Dies ist die Detailseite für die Backup-Ladung.

- 1 Notstromversorgung.
  - 2 Spannung, Leistung für jede Phase.
  - 3 Ersatzverbrauch für Tag und Gesamt.
- Durch Drücken der Taste „Energie“ gelangen Sie zur Seite mit der Leistungskurve.

**Netz**

Stand-by Leistung: 0W	1	Heute kaufen = 2,2 kWh, insgesamt = 11,60 kWh	3
0,0 Hz	2	VERKAUFEN	
0V		Heute=0,0 kWh Gesamt =8,60 kWh	
CT: 0W LD: 0W			

Energie

Dies ist die Grid-Detailseite.

- 1 Status, Leistung, Frequenz.
  - 2 L: Spannung für jede Phase CT: Vom externen Strom erfasste Leistung Sensoren  
LD: Leistung mithilfe interner Sensoren erkannt  
AC-Netz-Ein-/Ausgangsschalter
  - 3 KAUFEN: Energie vom Netz zum Wechselrichter  
VERKAUFEN: Energie vom Wechselrichter zum Netz.
- Durch Drücken der Taste „Energie“ gelangen Sie zur Seite mit der Leistungskurve.



Dies ist die Batterie-Detailseite.

Wenn Sie Lithiumbatterien verwenden, können Sie die BMS-Seite aufrufen.



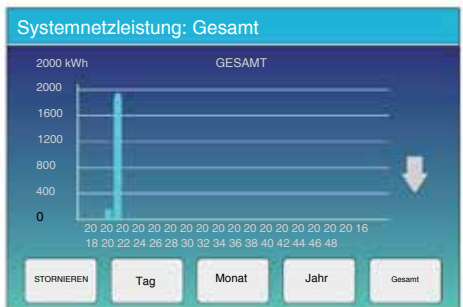
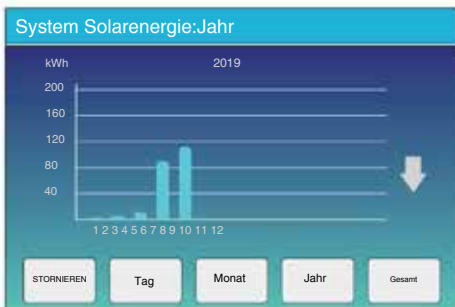
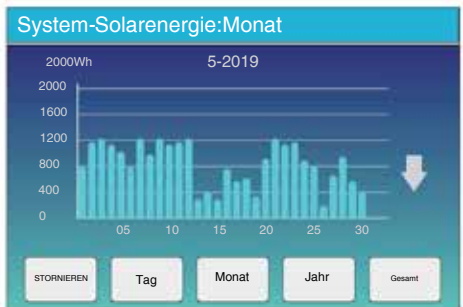
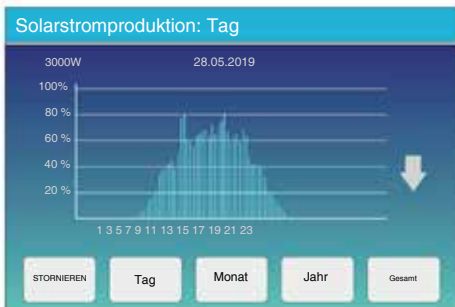
### Li-BMS

	Volt	Curr	Temp	SOC	Energy	Charge		Fault
						Volt	Curr	
1	50.38V	19.70A	30.6C	52.0%	25.0Ah	0.0V	0.0A	0/0/0
2	50.33V	19.10A	31.0C	51.0%	25.5Ah	53.2V	25.0A	0/0/0
3	50.30V	16.90A	30.2C	12.0%	6.0Ah	53.2V	25.0A	0/0/0
4	0.00V	0.00A	0.0C	0.0%	0.0Ah	0.0V	0.0A	0/0/0
5	0.00V	0.00A	0.0C	0.0%	0.0Ah	0.0V	0.0A	0/0/0
6	0.00V	0.00A	0.0C	0.0%	0.0Ah	0.0V	0.0A	0/0/0
7	0.00V	0.00A	0.0C	0.0%	0.0Ah	0.0V	0.0A	0/0/0
8	0.00V	0.00A	0.0C	0.0%	0.0Ah	0.0V	0.0A	0/0/0
9	0.00V	0.00A	0.0C	0.0%	0.0Ah	0.0V	0.0A	0/0/0
10	0.00V	0.00A	0.0C	0.0%	0.0Ah	0.0V	0.0A	0/0/0
11	0.00V	0.00A	0.0C	0.0%	0.0Ah	0.0V	0.0A	0/0/0
12	0.00V	0.00A	0.0C	0.0%	0.0Ah	0.0V	0.0A	0/0/0
13	0.00V	0.00A	0.0C	0.0%	0.0Ah	0.0V	0.0A	0/0/0
14	0.00V	0.00A	0.0C	0.0%	0.0Ah	0.0V	0.0A	0/0/0
15	0.00V	0.00A	0.0C	0.0%	0.0Ah	0.0V	0.0A	0/0/0

Sum Data

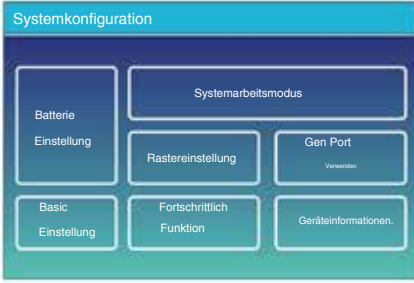
Details Data

## 5.3 Kurvenseite – Solar & Last & Netz



Die Solarstromkurve für Tages-, Monats-, Jahres- und Gesamtenergie kann grob auf dem LCD überprüft werden. Für eine genauere Stromerzeugung überprüfen Sie bitte das Überwachungssystem. Klicken Sie auf den Aufwärts- und Abwärtspeil, um die Leistungskurve verschiedener Zeiträume zu überprüfen.

## 5.4 System-Setup-Menü



Dies ist die System-Setup-Seite.

## 5.5 Basis-Setup-Menü



**Werkreset:** Alle Parameter des Wechselrichters zurücksetzen.

**Alle Änderungen sperren:** Aktivieren Sie dieses Menü zum Einstellen von Parametern, die gesperrt werden müssen und nicht eingerichtet werden können. Um alle Änderungen beizubehalten, müssen Sie vor dem erfolgreichen Zurücksetzen auf die Werkzeiteinstellungen und dem Sperren der Systeme ein Passwort eingeben, um die Einstellung zu aktivieren.

Das Passwort für die Werkzeiteinstellungen lautet 9999 und für die Sperrung 7777.



Passwort zum Zurücksetzen auf Werkzeiteinstellungen: 9999

Alle Änderungen sperren. Passwort: 7777

System-Selbstprüfung: Nach dem Aktivieren dieses Elements muss das Passwort eingegeben werden. Das Standardpasswort ist 1234

## 5.6 Batterie-Setup-Menü

**Battereeinstellung**

Batt-Modus

Lithium

Verwenden Sie Batt V

Batt % verwenden

Kein Batt

Batterie aktivieren

Energiesparmodus < Batterie schwach

Batt-Kapazität: 400 Ah

Maximale Ladung: 40A

Max. A-Entladung: 40 A

Batt Modus

Erhaltungsladung deaktivieren

Erhaltungsladung deaktivieren

**Batteriekapazität:** Es teilt dem Deye-Hybrid-Wechselrichter mit, dass er die Größe Ihrer Batteriebank kennt.

**Baÿ V verwenden:** Für alle Einstellungen Batteriespannung verwenden (V).

**Baÿ % verwenden:** Batterie-SOC für alle Einstellungen verwenden (%).

**Max. A Laden/Entladen:** Maximaler Lade-/Entladestrom der Batterie (0–90 A für das 3,6-kW-Modell, 0–120 A für das 5-kW-Modell).

Für AGM und Flooded empfehlen wir Ah-Batteriergröße x 20 % = Lade-/Entladeverstärker.

Für Lithium empfehlen wir die Batteriergröße Ah x 50 % = Lade-/Entladestrom.

Befolgen Sie bei Gel die Anweisungen des Herstellers.

**Keine Batterie:** Aktivieren Sie dieses Element, wenn keine Batterie an das System angeschlossen ist.

**Aktive Batterie:** Diese Funktion hilft dabei, eine übermäßig entladene Batterie wiederherzustellen, indem sie langsam über die Solaranlage oder das Netz aufgeladen wird.

**Erhaltungsladung deaktivieren:** Bei Lithiumbatterien mit BMS-Kommunikation hält der Wechselrichter die Ladespannung auf der aktuellen Spannung, wenn der angeforderte BMS-Ladestrom 0 ist. Dies wird verwendet, um eine Überladung der Batterie zu verhindern.

**Energiesparmodus < Niedrige Batterie:** Wenn diese Option ausgewählt ist und der Ladezustand der Batterie unter dem „Niedrige Batterie“-Wert liegt, erfolgt der Eigenverbrauch des Wechselrichters gleichzeitig aus dem Netz und der Batterie. Wenn diese Option deaktiviert ist, stammt der Eigenverbrauch des Wechselrichters hauptsächlich aus dem Netz.

**Battereeinstellung**

Start 30 %

A 40A

Gen-Ladung

Gensignal

Gen Force

Netzgebühr 30 %

40A

Netzgebühr

Gittersignal

Geräuscharmer Modus

Batt Set2

**Dies ist die Batterie-Setup-Seite.** 1 3

**Start = 30 %:** Prozent SOC bei 30 %. Das System startet automatisch einen angeschlossenen Generator, um die Batteriebank aufzuladen.

**A = 40 A:** Ladestrom von 40 A vom angeschlossenen Generator in Ampere.

**Gen-Ladung:** nutzt den Gen-Eingang des Systems, um die Batteriebank über einen angeschlossenen Generator aufzuladen.

**Gen-Signal:** Normalerweise offenes Relais, das schließt, wenn der Status des Gen-Start-Signals aktiv ist.

**Gen Force:** Wenn der Generator angeschlossen ist, wird er gezwungen, den Generator zu starten, ohne andere Bedingungen zu erfüllen.

**Geräuscharmer Modus:** In diesem Modus arbeitet der Wechselrichter im „geräuscharmen Modus“.

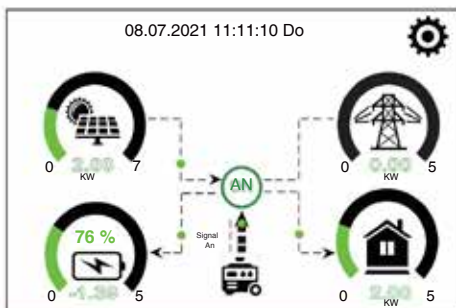
**Dies ist die Netzgebühr, die Sie auswählen müssen.** 2

**Start = 30 %:** Keine Verwendung, nur zur Anpassung.

**A = 40A:** Zeigt den Strom an, mit dem das Netz die Batterie auflädt.

**Netzladung:** Zeigt an, dass die Batterie über das Netz geladen wird.

**Gittersignal:** Deaktivieren.



Auf dieser Seite wird mitgeteilt, dass der PV- und Dieselgenerator die Last und die Batterie mit Strom versorgt.

### Generator

Leistung: 1392 W

Heute = 0,0 kWh  
Gesamt = 2,20 kWh

L1: 228V

Frequenz: 50,0 Hz

Auf dieser Seite werden die Ausgangsspannung, die Frequenz und die Leistung des Generators angezeigt. Und wie viel Energie wird vom Generator verbraucht?

### Batterieeinstellung

Lithium-Modus

Abschalten

Niedrige Batt

Neu starten

Batt Set3

**Lithium-Modus:** Dies ist das BMS-Protokoll. Bitte beachten Sie das Dokument (zugelassene Batterie).

**Abschaltung 10 %:** Zeigt an, dass der Wechselrichter abschaltet, wenn der Ladezustand unter diesem Wert liegt.

**Niedrige Baÿ 20 %:** Zeigt an, dass der Wechselrichter einen Alarm auslöst, wenn der Ladezustand unter diesem Wert liegt.

**Neustart 40 %:** Batteriespannung bei 40 % AC-Ausgang fortsetzen.

### Batterieeinstellung

Float V **1**

Absorption V

Ausgleich V

Ausgleichstage

Ausgleichsstunden

Abschalten **2**

Niedrige Batt

Neu starten

TEMPCO(mV/C/Zelle) **3**

Batt-Widerstand

Batt Set3

**Es gibt 3 Stufen zum Laden des Akkus. 1**

Dies ist für professionelle Installateure. Sie können es behalten, wenn Sie es nicht wissen. **2**

**Abschaltung 20 %:** Der Wechselrichter schaltet ab, wenn der Ladezustand unter diesem Wert liegt.

**Niedrige Baÿ 35 %:** Der Wechselrichter gibt einen Alarm aus, wenn der Ladezustand unter diesem Wert liegt. **3**

**Neustart 50 %:** Der Ladezustand der Batterie wird bei 50 % AC-Ausgang wiederhergestellt.

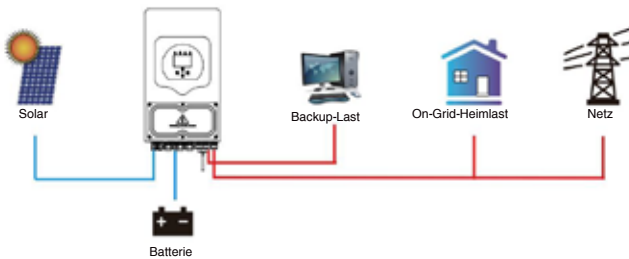
### Empfohlene Batterieeinstellungen

Akku-Typ	Absorptionsphase	Float-Bühne	Drehmomentwert (alle 30 Tage 3 Stunden)
Hauptversammlung (oder PCC)	14,2 V (57,6 V)	13,4 V (53,6 V)	14,2 V (57,6 V)
Gel	14,1 V (56,4 V)	13,5 V (54,0 V)	
Nass	14,7 V (59,0 V)	13,7 V (55,0 V)	14,7 V (59,0 V)
Lithium	Befolgen Sie die BMS-Spannungsparameter		

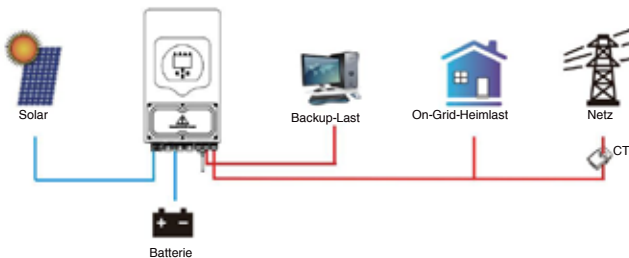
## 5.7 System-Arbeitsmodus-Setup-Menü

Systemarbeitsmodus		Arbeitsmodus
<input type="radio"/> Zuerst verkaufen	5000 Maximale Solarenergie	<p>„Selling First“: In diesem Modus kann der Hybridwechselrichter den von den Solarmodulen erzeugten überschüssigen Strom an das Netz zurückverkaufen. Wenn die Nutzungsdauer aktiv ist, kann die Batterieenergie auch ins Netz eingespeist werden.</p> <p>Die PV-Energie wird verwendet, um die Last mit Strom zu versorgen und die Batterie aufzuladen. Anschließend fließt überschüssige Energie in das Netz. Die Priorität der Stromquelle für die Last ist wie folgt: 1. Solarmodule.</p> <p>2. Netz.</p> <p>3. Batterien (bis die programmierbare prozentuale Entladung erreicht ist).</p>
<input type="radio"/> Null-Export zum Laden	<input checked="" type="checkbox"/> Solarverkauf	
<input type="radio"/> Kein Export nach CT	<input checked="" type="checkbox"/> Solarverkauf	
Maximale Verkaufskraft	5000 Null-Export-Power	
Energiemuster	<input checked="" type="checkbox"/> BattFirst <input type="checkbox"/> LoadFirst	
<input checked="" type="checkbox"/> Gitterspitzenrasur	5000 Kraft	

**Null-Export zur Last:** Der Hybrid-Wechselrichter versorgt nur die angeschlossene Notlast mit Strom. Der Hybrid-Wechselrichter liefert weder Strom an die Hauslast noch verkauft er Strom an das Netz. Der eingebaute Stromwandler erkennt den Strom, der ins Netz zurückfließt, und reduziert die Leistung des Wechselrichters nur, um die lokale Last zu versorgen und die Batterie aufzuladen.



**Null-Export zum CT:** Der Hybrid-Wechselrichter versorgt nicht nur die angeschlossene Notlast mit Strom, sondern versorgt auch die angeschlossene Heimlast mit Strom. Wenn die PV-Leistung und die Batterieleistung nicht ausreichen, wird Netzenergie als Ergänzung genutzt. Der Hybrid-Wechselrichter verkauft keinen Strom an das Netz. In diesem Modus ist eine CT erforderlich. Die Installationsmethode des CT finden Sie im Kapitel 3.6 CT-Anschluss. Der externe Stromwandler erkennt den Strom, der ins Netz zurückfließt, und reduziert die Leistung des Wechselrichters nur, um die lokale Last zu versorgen, die Batterie zu laden und die Hauslast zu versorgen.





**Solarverkauf:** „Solarverkauf“ steht für „Zero Export to Load“ oder „Zero Export to CT“: Wenn dieser Artikel aktiv ist, kann die überschüssige Energie zurück ins Netz verkauft werden. Wenn es aktiv ist, ist die vorrangige Nutzung der PV-Stromquelle wie folgt: Verbrauch laden und Batterie laden und ins Netz einspeisen.

**Max. Leistung verkaufen:** Erlaubt, dass die maximale Ausgangsleistung ins Netz fließt.

**Null-Export-Leistung:** Im Null-Export-Modus wird die Netzausgangsleistung angegeben. Wir empfehlen die Einstellung auf 20–100 W, um sicherzustellen, dass der Hybrid-Wechselrichter keinen Strom ins Netz einspeist.

**Energiemuster:** Priorität der PV-Stromquelle.

**Bay First:** PV-Strom wird zunächst zum Laden der Batterie und dann zur Stromversorgung der Last verwendet. Wenn die PV-Leistung nicht ausreicht, wird das Netz gleichzeitig für Batterie und Last sorgen.

**Last zuerst:** PV-Strom wird zunächst zur Stromversorgung der Last und dann zum Laden der Batterie verwendet. Wenn die PV-Leistung nicht ausreicht, wird das Netz gleichzeitig für Batterie und Last sorgen.

**Max Solar Power:** erlaubt die maximale DC-Eingangsleistung.

**Grid Peak-Shaving:** Wenn es aktiv ist, wird die Netzausgangsleistung auf den eingestellten Wert begrenzt. Wenn die Lastleistung den zulässigen Wert überschreitet, werden PV-Energie und Batterien als Ergänzung benötigt. Wenn der Lastbedarf immer noch nicht gedeckt werden kann, wird die Netzleistung erhöht, um den Lastbedarf zu decken.

### Systemarbeitsmodus

Netz	Gen	<input checked="" type="checkbox"/> Nutzungsdauer	Zeit	Leistung	Batt	
<input type="checkbox"/>	<input type="checkbox"/>		01:00	5:00	5000	49,0V
<input type="checkbox"/>	<input type="checkbox"/>		05:00	9:00	5000	50,2V
<input checked="" type="checkbox"/>	<input type="checkbox"/>		09:00	13:00	5000	50,9V
<input checked="" type="checkbox"/>	<input type="checkbox"/>		13:00	17:00	5000	51,4V
<input checked="" type="checkbox"/>	<input type="checkbox"/>		17:00	21:00	5000	47,1V
<input checked="" type="checkbox"/>	<input type="checkbox"/>		21:00	01:00	5000	49,0V

Arbeiten Modus2

**Nutzungsdauer:** Es wird verwendet, um zu programmieren, wann das Netz oder der Generator zum Laden der Batterie verwendet werden soll und wann die Batterie entladen werden soll, um die Last mit Strom zu versorgen. Aktivieren Sie nur „Nutzungszeit“, dann werden die folgenden Elemente (Netz, Ladung, Zeit, Leistung usw.) wirksam.

**Hinweis:** Im Modus „Erstes Verkaufen“ und Klicken auf „Nutzungszeit“ kann der Batteriestrom ins Netz eingespeist werden.

**Netzladung:** Nutzen Sie das Netz, um die Batterie in einem bestimmten Zeitraum aufzuladen.

**Gen-Ladung:** Verwenden Sie einen Dieselgenerator, um die Batterie in einem bestimmten Zeitraum aufzuladen.

**Zeit:** Echtzeit, Bereich 01:00–24:00 Uhr.

**Leistung:** max. Entladeleistung der Batterie zulässig.

**Batterie (V oder SOC %):** Batterie-SOC % oder Spannung, bei der die Aktion erfolgen soll.

**Beispiel:** Wenn der

Ladezustand der Batterie zwischen 01:00 und 05:00 Uhr unter 80 % liegt, wird die Batterie über das Stromnetz aufgeladen, bis der Ladezustand der Batterie 80 % erreicht.

Wenn zwischen 05:00 und 08:00 Uhr und zwischen 08:00 und 10:00 Uhr der Ladezustand der Batterie mehr als 40 % beträgt, entlädt der Hybridwechselrichter die Batterie, bis der Ladezustand 40 % erreicht.

Wenn zwischen 10:00 und 15:00 Uhr der Ladezustand der Batterie mehr als 80 % beträgt, entlädt der Hybrid-Wechselrichter die Batterie, bis der Ladezustand 80 % erreicht.

Wenn zwischen 15:00 und 18:00 Uhr der Ladezustand der Batterie mehr als 40 % beträgt, entlädt der Hybridwechselrichter die Batterie, bis der Ladezustand 40 % erreicht.

Wenn zwischen 18:00 und 01:00 Uhr der Ladezustand der Batterie mehr als 35 % beträgt, entlädt der Hybridwechselrichter die Batterie, bis der Ladezustand 35 % erreicht.

### Systemarbeitsmodus

Netz	Gen	<input checked="" type="checkbox"/> Nutzungsdauer	Zeit	Leistung	Batt	
<input checked="" type="checkbox"/>	<input type="checkbox"/>		01:00	5:00	5000	80%
<input type="checkbox"/>	<input type="checkbox"/>		05:00	8:00	5000	40%
<input type="checkbox"/>	<input type="checkbox"/>		08:00	10:00	5000	40%
<input type="checkbox"/>	<input type="checkbox"/>		10:00	15:00	5000	80%
<input type="checkbox"/>	<input type="checkbox"/>		15:00	18:00	5000	40%
<input type="checkbox"/>	<input type="checkbox"/>		18:00	01:00	5000	35%

Arbeiten Modus2

### System-Arbeitsmodus

Mon	Tue	Wed	Thu	Fri	Sat	Sun
<input checked="" type="checkbox"/>	<input checked="" type="checkbox"/>	<input checked="" type="checkbox"/>	<input checked="" type="checkbox"/>	<input checked="" type="checkbox"/>	<input checked="" type="checkbox"/>	<input type="checkbox"/>

Betrieb Modus4

Es ermöglicht es dem Benutzer zu wählen, an welchem Tag die Einstellung der "Nutzungszeit" ausgeführt werden soll. Zum Beispiel wird der Wechselrichter die Seite "Nutzungszeit" nur am Montag/Dienstag/Mittwoch/Donnerstag/Freitag/Samstag ausführen.

## 5.8 Raster-Setup-Menü

**Rastereinstellung**

Entperren Sie die Rastereinstellung

Rastermodus:  0/16

Netzfrequenz:  50 Hz  60 Hz

INV-Ausgangsspannung: 240V, 220V, 230V, 200V

Gittertyp:  Einzelphase  120/240 V Split-Phase  120/208 V 3 Phasen

Netz Set 1

**Netzeinstellung entsperren:** Bevor Sie die Netzparameter ändern, aktivieren Sie diese bitte mit dem Passwort 7777. Dann ist es möglich, die Netzparameter zu ändern.

**Gittermodus:** Allgemeiner Standard, UL1741 und IEEE1547.

CPUC-REGEL21, SRD-UL-1741, CEI 0-21, EN50549\_CZ, Australia\_AyAustralia\_ByAustralia\_CyNewZealandy, VDE4105, OVE\_Direcÿve\_R25, EN50549\_CZ\_PPDS\_L16A, NRS097, G98/G99, G98/G99\_NI, ESB Networks (Irland).  
Bitte befolgen Sie die örtlichen Netzvorschriften und wählen Sie dann den entsprechenden Netzstandard.

**Netzeinstellung/Verbinden**

Normale Verbindung: Normale Rampenrate: 60er Jahre

Niederfrequenz: 48,00 Hz Hochfrequenz: 51,50 Hz

Niederspannung: 185,0 V Hochspannung: 265,0 V

Nach der Fahrt wieder verbinden: Rampenrate wieder anschließen: 60er Jahre

Niederfrequenz: 48,20 Hz Hochfrequenz: 51,30 Hz

Niederspannung: 187,0 V Hochspannung: 263,0 V

Wiederverbindungszeit: 60er Jahre PF: 1.000

Netz Set2

**Normaler Anschluss:** Der zulässige Netzspannungs-/Frequenzbereich, wenn der Wechselrichter zum ersten Mal an das Netz angeschlossen wird.

**Normale Rampenrate:** Dies ist die Startleistungsrampe.

**Nach Auslösung wieder verbinden:** Der zulässige Netzspannungs-/Frequenzbereich für den Wechselrichter verbindet das Netz nach der Auslösung des Wechselrichters mit dem Netz.

**Wiederverbindungs-Rampenrate:** Dies ist die Wiederverbindungs-Leistungsrampe.

**Wiederverbindungszeit:** Die Wartezeit, bis der Wechselrichter das Netz wieder verbindet.

**PF:** Leistungsfaktor, der zur Anpassung der Blindleistung des Wechselrichters verwendet wird.

**Netzeinstellung/IP-Schutz**

Überspannung U>(10 Min. gleitender Mittelwert): 260,0 V

HV3: 265,0 V	HF3: 51,50 Hz
HV2: 265,0 V 0,10 s	HF2: 51,50 Hz 0,10 s
HV1: 265,0 V 0,10 s	HF1: 51,50 Hz 0,10 s
LV3: 185,0 V 0,10 s	LF3: 48,00 Hz 0,10 s
LV2: 185,0 V 0,10 s	LF2: 48,00 Hz 0,10 s
LV1: 185,0 V	LF1: 48,00 Hz

Netz Set3

1 HV1: Überspannungsschutzpunkt der Stufe 1;  
HV2: Überspannungsschutzpunkt der Stufe 2; 2,0,10 s – Fahrtzeit.  
HV3: Überspannungsschutzpunkt der Stufe 3.

LV1: Unterspannungsschutzpunkt der Stufe 1;  
LV2: Unterspannungsschutzpunkt der Stufe 2;  
LV3: Unterspannungsschutzpunkt der Stufe 3.

HF1: Schutzpunkt der Stufe 1 über dem Frequenzbereich;  
HF2: Schutzpunkt der Stufe 2 über dem Frequenzbereich;  
HF3: Schutzpunkt der Stufe 3 über dem Frequenzbereich.

LF1: Stufe 1 unter Frequenzschutzpunkt;  
LF2: Stufe 2 unter Frequenzschutzpunkt;  
LF3: Stufe 3 unter Frequenzschutzpunkt.

**Rastereinstellung/F(W)**

F(W)

Überfrequenz	Dropoff f	40 %PE/Hz
Startfrequenz f	Stoppfrequenz f	50,20 Hz
Startverzögerung	Stoppverzögerung	0,00s

Unterrfrequenz	Dropoff f	40 %PE/Hz
Startfrequenz f	Stoppfrequenz f	49,80 Hz
Startverzögerung f	Stoppverzögerung f	0,00s

Netz Set4

**FW:** Dieser Serienwechselrichter ist in der Lage, die Ausgangsleistung des Wechselrichters entsprechend der Netzfrequenz anzupassen.

**Statik f:** Prozentsatz der Nennleistung pro Hz. Beispiel: „Startfrequenz f > 50,2 Hz, Stoppfrequenz f < 50,2, Statik f = 40 % PE/Hz“. Wenn die Netzfrequenz 50,2 Hz erreicht, verringert der Wechselrichter seinen Wechselstrom ve Leistung bei Dropoff f von 40 %. Und wenn die Netzfrequenz dann unter 50,2 Hz liegt, stoppt der Wechselrichter die Reduzierung der Ausgangsleistung.

Für die detaillierten Einstellwerte befolgen Sie bitte die örtlichen Netzvorschriften.

### Rastereinstellung/V(W) V(Q)

V(W)

V1	109,0 %	P1	100 %
V2	110,0 %	P2	20 %
V3	111,0 %	P3	20 %
V4	111,0 %	P4	20 %

V(Q)

Lock-in/Pn	Sperre/Pn
5 %	20 %
V1 90,0 %	Q1 44 %
V2 95,7 %	Q2 0 %
V3 104,3 %	Q3 0 %
V4 112,2 %	Q4 -60 %

↑  
Netz  
Set5

↓

✕

✓

**V(W):** Wird verwendet, um die Wirkleistung des Wechselrichters entsprechend der eingestellten Netzspannung anzupassen.  
**V(Q):** Wird verwendet, um die Blindleistung des Wechselrichters entsprechend der eingestellten Netzspannung anzupassen.  
 Mit dieser Funktion wird die Ausgangsleistung des Wechselrichters (Wirkleistung und Blindleistung) angepasst, wenn sich die Netzspannung ändert.

**Lock-in/Pn 5%:** Wenn die Wirkleistung des Wechselrichters weniger als 5 % der Nennleistung beträgt, wird der VQ-Modus nicht wirksam.  
**Sperre/Pn 20%:** Wenn die Wirkleistung des Wechselrichters von 5 % auf 20 % der Nennleistung ansteigt, wird der VQ-Modus wieder wirksam.

Beispiel: V2=110 %, P2=20 %. Wenn die Netzspannung 110 % der Nennnetzspannung erreicht, reduziert die Ausgangsleistung des Wechselrichters seine aktive Ausgangsleistung auf 20 % der Nennleistung.

Beispiel: V1=90 %, Q1=44 %. Wenn die Netzspannung 90 % der Nennnetzspannung erreicht, gibt die Ausgangsleistung des Wechselrichters 44 % der Blindausgangsleistung aus.

Für die detaillierten Einstellwerte befolgen Sie bitte die örtlichen Netzvorschriften.

### Rastereinstellung/P(Q) P(F)

P(Q)

P1	0 %	Q1	0 %
P2	0 %	Q2	0 %
P3	0 %	Q3	0 %
P4	0 %	Q4	0 %

P(PF)

Lock-in/Pn	Sperre/Pn
50 %	50 %
P1 0 %	PF1 -2.400
P2 0 %	PF2 0,000
P3 0 %	PF3 0,000
P4 0 %	PF4 6,000

↑  
Netz  
Set6

↓

✕

✓

**P(Q):** Wird verwendet, um die Blindleistung des Wechselrichters entsprechend der eingestellten Wirkleistung anzupassen.

**P(PF):** Wird verwendet, um den Leistungsfaktor des Wechselrichters entsprechend der eingestellten Wirkleistung anzupassen.

Für die detaillierten Einstellwerte befolgen Sie bitte die örtlichen Netzvorschriften.

**Lock-in/Pn 50%:** Wenn die Ausgangswirkleistung des Wechselrichters weniger als 50 % der Nennleistung beträgt, wechselt er nicht in den P(PF)-Modus.

**Sperre/Pn 50%:** Wenn die Ausgangswirkleistung des Wechselrichters höher als 50 % der Nennleistung ist, wechselt er in den P(PF)-Modus.

Hinweis: Nur wenn die Netzspannung gleich oder höher als das 1,05fache der Nennnetzspannung ist, wird der P(PF)-Modus wirksam.

### Rastereinstellung/LVRT

L/HVR

HV1	115 %
LV1	50 %

↑  
Netz  
Set7

↓

✕

✓

**Reserviert:** Diese Funktion ist reserviert. Sie wird nicht empfohlen.

## 5.9 Die Methode des CEI-021 Standard-Selbsttests

**Rastereinstellung**

Entsperren Sie die Rastereinstellung

Rastermodus  4/16

Netzfrequenz  50 Hz  60 Hz

INV-Ausgangsspannung

Gittertyp  Einzelphase  120/240 V Split-Phase  120/208 V 3 Phasen

Netz Set 1

Aktivieren Sie zunächst „CEI-021“ und „Einphasig/50 Hz“ im Netzeinstellungsmenü.

**Grid-Warnung**

Rastermodus: CEI 0-21

Netztyp: 50 Hz  
220 V einphasig

STORNIEREN OK

**Erweiterte Funktion**

Solarlichtbogenfehler EIN  Backup-Vorzögerung

Arc\_Fault Löschen

Selbsttest des Systems  Gen-Peak Shaving

DRM  CT-Verhältnis

Signal-INSEL-MODUS  CEI 0-21-Bericht

BMS\_Err\_Stop

Funktion Set 1

Zweitens aktivieren Sie „System-Selbstprüfung“, dann werden Sie aufgefordert, das Passwort einzugeben. Das Standardpasswort ist 1234.

Hinweis: Bitte kreuzen Sie „CEI-021-Bericht“ nicht an.

Dieses „System-Selbsttest“-Programm ist nur gültig, nachdem der Netztyp „CEI-021“ ausgewählt wurde.

**Passwort**

X--X--X--X DEL

1 2 3

4 5 6

7 8 9

STORNIEREN 0 OK

Das Standardpasswort ist 1234

Nachdem Sie das Passwort eingegeben haben, klicken Sie auf „OK“.

## Wechselrichter-ID: 2012041234

### Selbsttest OK

8/8

Testen 59.S1...	Test 59.S1 OK!
Testen 59.S2...	Test 59.S2 OK!
Test 27.S1...	Test 27.S1 OK!
Test 27.S2...	Test 27.S2 OK!
Testen 81>.S1...	Test 81>.S1 OK!
Testen 81>.S2...	Test 81>.S2 OK!
Test 81<.S1...	Test 81<.S1 OK!
Test 81<.S2...	Test 81<.S2 OK!

Während des Selbsttestvorgangs leuchten alle Anzeigen und der Alarm bleibt bestehen.

Wenn alle Testelemente OK anzeigen, bedeutet dies, dass der Selbsttest erfolgreich abgeschlossen wurde.

## Erweiterte Funktion

Solarlichtbogenfehler EIN  
 Arc\_Fault löschen  
 Selbsttest des Systems  
 DRM  
 Signal-INSEL-MODUS  
 BMS\_Err\_Stop

Backup-Vorbereitung  
  
 Gen-Peak-Shaving  
  
 CEI 0-21-Bericht

Funktion  
 Set 1

Drücken Sie dann die „Esc“-Taste, um diese Seite zu verlassen.

Markieren Sie „System-Selbsttest“ im Menü „Erweiterte Funktionen“ und aktivieren Sie „CEI-021-Bericht“.

## Passwort

1	2	3
4	5	6
7	8	9
STORNIEREN	0	OK

System-Selbstprüfung: Nach dem Aktivieren dieses Elements muss das Passwort eingegeben werden.

Das Standardpasswort ist 1234.

Nachdem Sie das Passwort eingegeben haben, klicken Sie auf „OK“.

## Wechselrichter-ID: 2012041234

### Selbsttestbericht

59.S1 Schwelle 253V 900ms	59.S1: 228V	902 ms
59.S2 Schwelle 264,5 V 200 ms	59.S2: 229 V	204 ms
27.S1 Schwelle 195,5 V 1500 ms	27.S1: 228 V	1508 ms
27.S2 Schwelle 34,5V 200ms	27.S2: 227V	205 ms
81>.S1 Schwelle 50,2 Hz 100 ms	81>.S1: 49,9 Hz	103 ms
81>.S2 Schwelle 51,5 Hz 100 ms	81>.S2: 49,9 Hz	107 ms
81<.S1 Schwelle 49,8 Hz 100 ms	81<.S1: 50,0 Hz	95 ms
81<.S2 Schwelle 47,5 Hz 100 ms	81<.S2: 50,1 Hz	97 ms

Auf dieser Seite wird das Testergebnis des „CEI-021-Selbsttests“ angezeigt.

## 5.10 Generator-Port-Setup-Menü verwenden



**Nennleistungsleistung des Generators:** zulässig max. Strom vom Dieselgenerator.

**GEN-Anschluss an den Netzeingang:** Schließen Sie den Dieselgenerator an den Netzeingangsanschluss an.

**Smart Load Output:** Dieser Modus nutzt den Gen-Eingangsanschluss als Ausgang, der nur dann Strom erhält, wenn der Batterie-SOC und die PV-Leistung über einem vom Benutzer programmierbaren Schwellenwert liegen. **Beispiel: Leistung = 500 W, EIN: 100 %, AUS = 95 %:** Wenn die PV-Leistung 500 W überschreitet und der Ladezustand der Batteriebank 100 % erreicht, schaltet sich der Smart Load Port automatisch ein und versorgt die angeschlossene Last mit Strom.

Wenn der SOC der Batteriebank < 95 % oder die PV-Leistung < 500 W beträgt, schaltet sich der Smart Load Port automatisch ab.

### Smart Load OFF Baj • Batterie-

SOC, bei dem sich die Smart Load ausschaltet.

### Smart Load ON Baj • Batterie-

SOC, bei dem sich die Smart Load einschaltet. Außerdem sollte gleichzeitig die PV-Eingangleistung den Einstellwert (Leistung) überschreiten und dann schaltet sich die Smart-Last ein.

**Am Netz immer an:** Wenn Sie auf „Im Netz immer an“ klicken, schaltet sich die intelligente Last ein, wenn das Netz vorhanden ist.

**Mikro-Wechselrichtereingang:** Um den Generatorereingangsanschluss als Mikrowechselrichter am Netzwechselrichtereingang (AC-gekoppelt) zu verwenden, wird diese Funktion verwendet funktionieren auch mit „Grid-Tied“ Wechselrichtern.

**Micro-Wechselrichtereingang AUS:** Wenn der Ladezustand der Batterie den eingestellten Wert überschreitet, wird der Mikro-Wechselrichter oder der netzgebundene Wechselrichter abgeschaltet. **Micro-Wechselrichtereingang EIN:** Wenn der Ladezustand der Batterie unter dem eingestellten Wert liegt, beginnt der Mikro-Wechselrichter oder netzgebundene Wechselrichter zu arbeiten.

**AC Couple Fre High:** Wenn Sie „Micro Inv Input“ wählen, nimmt die Ausgangsleistung des Mikrowechselrichters linear ab, wenn der SOC der Batterie allmählich den eingestellten Wert erreicht (AUS). Wenn der Ladezustand der Batterie dem Einstellwert (AUS) entspricht, wird die Systemfrequenz zum Einstellwert (AC-Paarfrequenz hoch) und der Mikrowechselrichter funktioniert nicht mehr.

Stoppen Sie die Einspeisung des vom Mikrowechselrichter erzeugten Stroms in das Netz. **Hinweis:**

Das Aus- und Einschalten des Micro-Inv-Eingangs ist nur für bestimmte FW-Versionen gültig. **AC-Kopplung auf der**

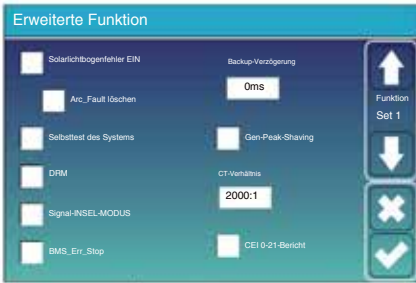
**Lastseite:** Anschluss des Ausgangs des netzgekoppelten Wechselrichters an den Lastanschluss des Hybridwechselrichters. In diesem

In dieser Situation kann der Hybrid-Wechselrichter die Lastleistung nicht korrekt anzeigen.

**AC-Kopplung auf Netzseite:** Diese Funktion ist reserviert. **Hinweis:**

Einige Firmware-Versionen verfügen nicht über diese Funktion.

## 5.11 Erweitertes Funktions-Setup-Menü



**Solarlichtbogenfehler EIN:** Dies gilt nur für die USA.

**Systemselbsttest:** Deaktivieren. Dies gilt nur für die Fabrik.

**Gen Peak-Shaving:** Aktivieren. Wenn die Leistung des Generators seinen Nennwert überschreitet, stellt der Wechselrichter den redundanten Teil bereit, um sicherzustellen, dass der Generator nicht überlastet wird.

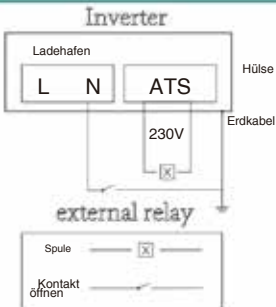
**DRM:** Für AS4777-Standard-

**Backup-Verzögerung:** 0-300S einstellbar

**BMS\_Err\_Stop:** Wenn es aktiv ist und das Batterie-BMS nicht mit dem Wechselrichter kommunizieren konnte, stoppt der Wechselrichter den Betrieb und meldet einen Fehler.

**Signalinselmodus:** Wenn „Signalinselmodus“ aktiviert ist und der Wechselrichter das Netz verbindet, beträgt die Spannung am ATS-Anschluss 0. Wenn „Signalinselmodus“ aktiviert ist und der Wechselrichter vom Netz getrennt ist, gibt die ATS-Anschlussspannung 230 VAC aus Stromspannung. Mit dieser Funktion und einem externen NO-Relais kann eine N- und PE-Trennung oder -Verbindung realisiert werden.

Weitere Details finden Sie im linken Bild.



**Erweiterte Funktion**

Parallel    Modbus SN     Eine Phase  
 Master    00     B-Phase  
 Slave     C-Phase

Ex\_Meter Für CT    Messgerät auswählen  
 Eine Phase    CHNT-3P    0/4  
 B-Phase    CHNT-1P  
 C-Phase    Eastron-3P  
                   Eastron-1P  
    Netzseitiger INV-Zähler2

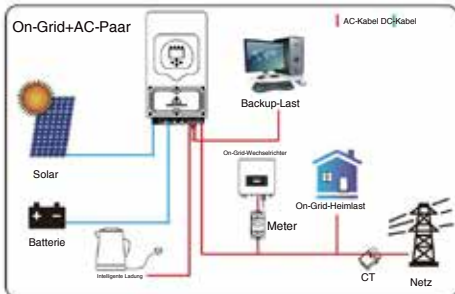
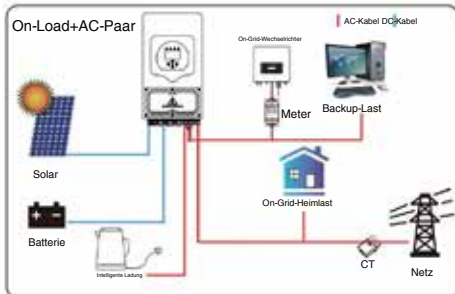
Paral. Set3

Funktion Set4

**Ex\_Meter Für CT:** Klicken Sie in einem Dreiphasensystem mit CHNT-Dreiphasen-Energiezähler (DTSU666) auf die entsprechende Phase, an die der Hybridwechselrichter angeschlossen ist. Wenn der Ausgang des Hybridwechselrichters beispielsweise mit der A-Phase verbunden ist, klicken Sie bitte auf A-Phase.

**Zählerauswahl:** Wählen Sie den entsprechenden Zählertyp entsprechend dem im System installierten Zähler aus.

**Netzseitiger INV-Zähler2:** Wenn am Netz oder auf der Lastseite des Hybridwechselrichters ein AC-Kopplung des Stringwechselrichters vorhanden ist und ein Messgerät für den Stringwechselrichter installiert ist, zeigt das LCD des Hybridwechselrichters die Ausgangsleistung des Stringwechselrichters auf seinem PV-Symbol an. Bitte stellen Sie sicher, dass das Messgerät erfolgreich mit dem Hybridwechselrichter kommunizieren kann.



**Erweiterte Funktion**

ATS    EIN

Funktion Set4

**ATS:** Es hängt mit der ATS-Portspannung zusammen. In der Position „Deaktivieren“ ist es besser.

## 5.12 Geräteinfo-Setup-Menü

**Device Info.**

Inverter ID: 160101200  
 HMI: Ver0302    MAIN: V    0-5213-0717

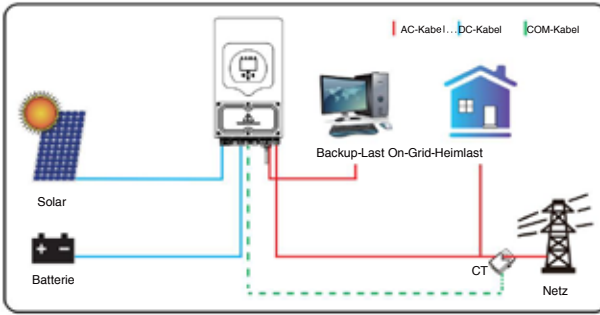
Alarms Code	Occurred
F64 Heatsink_HighTemp_Fault	2019-03-11 15:56
F64 Heatsink_HighTemp_Fault	2019-03-08 10:46
F64 Heatsink_HighTemp_Fault	2019-03-08 10:45

Auf dieser Seite werden die Wechselrichter-ID, die Wechselrichterversion und die Alarmcodes angezeigt.

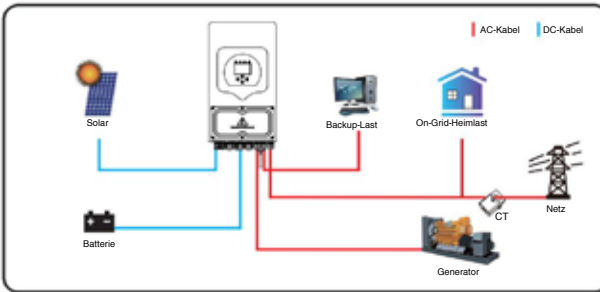
**HMI:** LCD-Version

**MAIN:** FW-Version der Steuerplatine

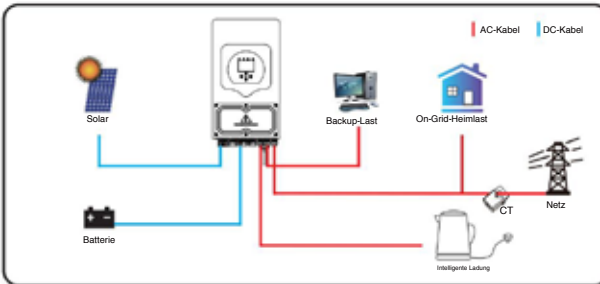
## Modus I: Einfach



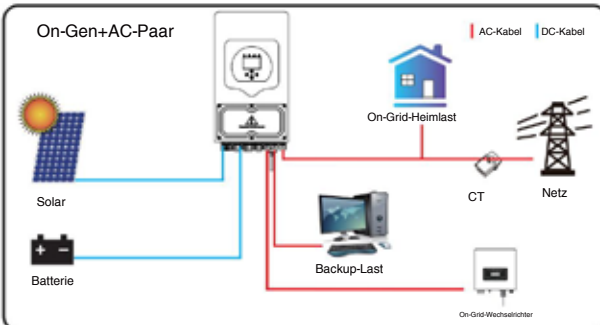
## Modus II: Mit Generator



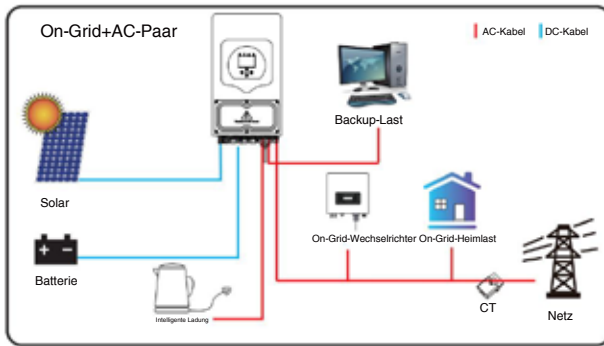
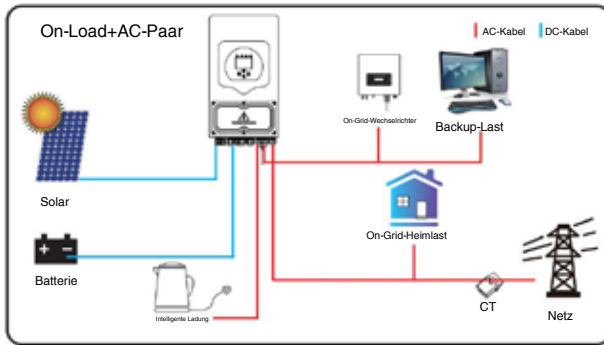
## Modus III: Mit Smart-Load



## Modus IV: AC-Paar







Die Stromversorgung mit erster Priorität des Systems ist immer die PV-Leistung, die Stromversorgung mit zweiter und dritter Priorität ist je nach Einstellung die Batteriebank oder das Netz. Die letzte Notstromversorgung ist der Generator, sofern dieser verfügbar ist.

## 7. Störungsinformation und -bearbeitung Der

Energiespeicher-Wechselrichter ist nach der Norm für den netzgekoppelten Betrieb ausgelegt und erfüllt die Sicherheitsanforderungen und Anforderungen an die elektromagnetische Verträglichkeit. Bevor der Wechselrichter das Werk verlässt, wird er mehreren strengen Tests unterzogen, um sicherzustellen, dass der Wechselrichter zuverlässig arbeiten kann.



Wenn an Ihrem Wechselrichter eine der in Tabelle 7-1 aufgeführten Fehlermeldungen erscheint und der Fehler nach dem Neustart nicht behoben wurde, wenden Sie sich bitte an Ihren örtlichen Händler oder Servicecenter. Sie müssen die folgenden Informationen bereithalten.

1. Seriennummer des Wechselrichters; 2. Händler oder Servicecenter des Wechselrichters; 3. Datum der Stromerzeugung im Netz; 4. Die Problembeschreibung (einschließlich des Fehlercodes und des Anzeigestatus, die auf dem LCD ist so detailliert wie möglich).
5. Ihre Kontaktinformationen. Damit Sie den Fehler des Wechselrichters besser verstehen können  
In diesem Fall listen wir alle möglichen Fehlercodes und deren Beschreibung auf, wenn der Wechselrichter nicht ordnungsgemäß funktioniert.

Fehlercode	Beschreibung	Lösungen
F08	GFDI_Relay_Failure	<p>1. Wenn sich der Wechselrichter im Split-Phase-System (120/240 VAC) oder im Dreiphasensystem (120/208 VAC) befindet, muss die N-Leitung des Notlastanschlusses geerdet werden.</p> <p>2. Wenn der Fehler weiterhin besteht, wenden Sie sich bitte an uns, um Hilfe zu erhalten.</p>
F13	Änderung des Arbeitsmodus	<p>1. Wenn sich der Netztyp und die Frequenz geändert haben, wird F13 gemeldet. 2. Wenn der Batteriemodus in den Modus „Keine Batterie“ geändert wurde, wird F13 gemeldet. 3. Bei einigen alten FW-Versionen wird F13 gemeldet, wenn das System Arbeitsmodus geändert;</p> <p>4. Im Allgemeinen verschwindet es automatisch, wenn F13 angezeigt wird. 5. Wenn immer noch dasselbe, schalten Sie den DC- und AC-Schalter aus, warten Sie eine Minute und schalten Sie dann den DC/AC-Schalter ein.</p> <p>6. Bitten Sie uns um Hilfe, wenn der Normalzustand nicht wiederhergestellt werden kann.</p>
F18	AC-Überstromfehler der Hardware	<p>AC-seitiger Überstromfehler</p> <p>1. Bitte überprüfen Sie, ob die Notstromversorgung und die gemeinsame Stromversorgung gewährleistet sind. Lastleistung liegt innerhalb des Bereichs; 2. Starten Sie neu und prüfen Sie, ob es normal ist. 3. Bitten Sie uns um Hilfe, wenn der Normalzustand nicht wiederhergestellt werden kann.</p>
F20	DC-Überstromfehler der Hardware	<p>DC-seitiger Überstromfehler 1. Überprüfen Sie den Anschluss des PV-Moduls und der Batterie. 2. Wenn der Wechselrichter im Off-Grid-Modus mit hoher Stromlast startet, wird möglicherweise F20 gemeldet. Bitte reduzieren Sie die angeschlossene Lastleistung; 3. Schalten Sie den DC- und AC-Schalter aus und warten Sie dann eine Minute. Minute, dann schalten Sie den DC/AC-Schalter wieder ein; 4. Bitten Sie uns um Hilfe, wenn der Normalzustand nicht wiederhergestellt werden kann.</p>
F22	Tz_EmergStop_Fault	<p>Bitte wenden Sie sich an Ihren Installateur, um Hilfe zu erhalten.</p>
F23	AC-Leckstrom ist ein vorübergehender Überstrom	<p>Leckstromfehler 1. Erdungsanschluss des PV-seitigen Kabels prüfen. 2. Starten Sie das System 2–3 Mal neu. 3. Wenn der Fehler weiterhin besteht, wenden Sie sich bitte an uns, um Hilfe zu erhalten.</p>
F24	Fehler der DC-Isolationsimpedanz	<p>Der PV-Isolationswiderstand ist zu niedrig. 1. Überprüfen Sie, ob die Verbindung zwischen PV-Modulen und Wechselrichter fest und fest ist korrekt; 2. Prüfen Sie, ob das PE-Kabel des Wechselrichters mit der Erde verbunden ist; 3. Bitten Sie uns um Hilfe, wenn der Normalzustand nicht wiederhergestellt werden kann.</p>
F26	Die DC-Sammelschiene ist unsymmetrisch	<p>1. Bitte warten Sie eine Weile und prüfen Sie, ob es normal ist. 2. Wenn sich der Hybrid im Split-Phase-Modus befindet und die Last von L1 und L2 stark unterschiedlich ist, wird F26 gemeldet. 3. Starten Sie das System 2–3 Mal neu. 4. Bitten Sie uns um Hilfe, wenn der Normalzustand nicht wiederhergestellt werden kann.</p>
F29	Paralleler CANBus-Fehler	<p>1. Überprüfen Sie im Parallelmodus die parallele Kommunikationskabelverbindung und die Einstellung der Kommunikationsadresse des Hybridwechselrichters. 2. Während der Startphase des Parallelsystems melden die Wechselrichter F29. Wenn sich alle Wechselrichter im EIN-Status befinden, verschwindet die Anzeige automatisch. 3. Wenn der Fehler weiterhin besteht, wenden Sie sich bitte an uns, um Hilfe zu erhalten.</p>

<b>Fehlercode</b>	<b>Beschreibung</b>	<b>Lösungen</b>
F34	AC-Überstromfehler	1. Überprüfen Sie die angeschlossene Notstromlast und stellen Sie sicher, dass sie im zulässigen Leistungsbereich liegt. 2. Wenn der Fehler weiterhin besteht, wenden Sie sich bitte an uns, um Hilfe zu erhalten.
F35	Kein Wechselstromnetz	Kein Dienstprogramm 1. Bitte bestätigen Sie, dass das Netz verloren geht oder nicht. 2. Überprüfen Sie, ob die Netzverbindung gut ist oder nicht. 3. Überprüfen Sie, ob der Schalter zwischen Wechselrichter und Netz eingeschaltet ist oder nicht. 4. Bitten Sie uns um Hilfe, wenn der Normalzustand nicht wiederhergestellt werden kann.
F41	Paralleler Systemstopp	1. Überprüfen Sie den Betriebsstatus des Hybridwechselrichters. Wenn sich einer der Hybridwechselrichter im AUS-Status befindet, melden die anderen Hybridwechselrichter möglicherweise den Fehler F41 im Parallelsystem. 2. Wenn der Fehler weiterhin besteht, wenden Sie sich bitte an uns, um Hilfe zu erhalten.
F42	Niederspannung der Wechselstromleitung	Netzspannungsfehler 1. Überprüfen Sie, ob die Wechselspannung im Bereich der Standardspannung in der Spezifikation liegt. 2. Prüfen Sie, ob die Netz-Wechselstromkabel fest und richtig angeschlossen sind; 3. Bitten Sie uns um Hilfe, wenn der Normalzustand nicht wiederhergestellt werden kann.
F47	Wechselstrom über der Frequenz	Netzfrequenz außerhalb des Bereichs 1. Überprüfen Sie, ob die Frequenz im Spezifikationsbereich liegt oder nicht. 2. Prüfen Sie, ob die AC-Kabel fest und richtig angeschlossen sind; 3. Bitten Sie uns um Hilfe, wenn der Normalzustand nicht wiederhergestellt werden kann.
F48	AC niedrigere Frequenz	Netzfrequenz außerhalb des Bereichs 1. Überprüfen Sie, ob die Frequenz im Spezifikationsbereich liegt oder nicht. 2. Prüfen Sie, ob die AC-Kabel fest und richtig angeschlossen sind; 3. Bitten Sie uns um Hilfe, wenn der Normalzustand nicht wiederhergestellt werden kann.
F56	DC-Sammelschienenenspannung ist zu niedrig	Batteriespannung niedrig 1. Prüfen Sie, ob die Batteriespannung zu niedrig ist; 2. Wenn die Batteriespannung zu niedrig ist, laden Sie sie über PV oder Netz auf Batterie; 3. Bitten Sie uns um Hilfe, wenn der Normalzustand nicht wiederhergestellt werden kann.
F58	BMS-Kommunikationsfehler	1. Es teilt der Kommunikation zwischen Hybrid-Wechselrichter und Batterie-BMS mit, dass es getrennt ist, wenn „BMS_Err-Stop“ aktiv ist; 2. Wenn Sie dies nicht sehen möchten, können Sie das Element „BMS_Err-Stop“ auf dem LCD deaktivieren. 3. Wenn der Fehler weiterhin besteht, wenden Sie sich bitte an uns, um Hilfe zu erhalten.
F63	ARC-Fehler	1. Die ARC-Fehlererkennung ist nur für den US-Markt verfügbar. 2. Überprüfen Sie die Kabelverbindung des PV-Moduls und beheben Sie den Fehler. 3. Bitten Sie uns um Hilfe, wenn der Normalzustand nicht wiederhergestellt werden kann.
F64	Fehler bei hoher Temperatur des Kühlkörpers	Die Temperatur des Kühlkörpers ist zu hoch. 1. Prüfen Sie, ob die Temperatur der Arbeitsumgebung zu hoch ist. 2. Schalten Sie den Wechselrichter für 10 Minuten aus und starten Sie ihn neu. 3. Bitten Sie uns um Hilfe, wenn der Normalzustand nicht wiederhergestellt werden kann.

Tabelle 7-1 Fehlerinformationen

---

Unter der Anleitung unseres Unternehmens geben Kunden unsere Produkte zurück, damit unser Unternehmen die Wartung oder den Austausch gleichwertiger Produkte anbieten kann. Der Kunde muss die notwendigen Frachtkosten und andere damit verbundene Kosten tragen. Jeder Austausch oder jede Reparatur des Produkts deckt die verbleibende Garantiezeit des Produkts ab. Wenn während der Garantiezeit ein Teil des Produkts oder Produkts vom Unternehmen selbst ausgetauscht wird, liegen alle Rechte und Interessen am Ersatzprodukt oder der Ersatzkomponente beim Unternehmen.

Die Werksgarantie umfasst keine Schäden aus folgenden Gründen:

- Schäden beim Transport der Ausrüstung;
- Schäden durch falsche Installation oder Inbetriebnahme;
- Schäden, die durch Nichtbeachtung der Betriebs-, Installations- oder Installationsanweisungen verursacht wurden

Wartungsanweisungen; ■Schäden,

die durch Versuche, Produkte zu modifizieren, zu verändern oder zu reparieren; ■Schäden,

die durch unsachgemäße Verwendung oder Bedienung verursacht

wurden; ■Schäden, die durch unzureichende Belüftung der Geräte verursacht

wurden; ■Schäden, die durch Nichtbeachtung verursacht wurden die geltenden Sicherheitsstandards oder Vorschriften

einhalten; ■Schäden, die durch Naturkatastrophen oder höhere Gewalt verursacht wurden (z. B. Überschwemmungen, Blitzschlag,

Überspannung, Stürme, Brände usw.)

Darüber hinaus haben normaler Verschleiß oder andere Fehler keinen Einfluss auf die grundlegende Funktion des Produkts.

Eventuelle äußere Kratzer, Flecken oder natürliche mechanische Abnutzung stellen keinen Mangel am Produkt dar.

## 8. Haftungsbeschränkung

Zusätzlich zur oben beschriebenen Produktgarantie sehen die staatlichen und lokalen Gesetze und Vorschriften eine finanzielle Entschädigung für den Stromanschluss des Produkts vor (einschließlich Verstößen gegen stillschweigende Bedingungen und Garantien). Das Unternehmen erklärt hiermit, dass die Produkt- und Versicherungsbedingungen eine Haftung nicht und nur in begrenztem Umfang rechtlich ausschließen können.

## 9. Datenblatt

<b>Modell</b>	<b>SUN-3,6K- SG03LP1-EU</b>	<b>SUN-5K- SG03LP1-EU</b>
<b>Batterieeingangsdatum</b>		
Batterietyp	Blei-Säure oder Li-Ion	
Batteriespannungsbereich (V)	40-60V	
Max. Ladestrom (A)	90A	120A
Max. Entladestrom (A)	90A	120A
Ladekurve	3 Stufen / Ausgleich	
Externer Temperatursensor	Ja	
Ladestrategie für Li-Ionen-Akku	Selbstanpassung an BMS	
<b>PV-String Eingangsdaten</b>		
max. DC-Eingangsleistung (W)	4680W	6500W
PV-Eingangsspannung (V)	370 V (125 V ~ 500 V)	
MPPT-Bereich (V)	150 ~ 425 V	
Vollast-Gleichspannungsbereich,	300 ~ 425 V	
Startspannung (V)	125V	
PV-Eingangsstrom (A)	13A+13A	
Anzahl der MPPT-Tracker	2	
Anzahl der Strings pro MPPT-Tracker	1+1	
<b>AC-Ausgangsdaten</b>		
Nenn-AC-Ausgangsleistung und USV-Leistung (W)	3600W	5000W (Leistungsreduzierung auf 4600W in Deutschland)
Max. AC-Ausgangsleistung (W)	3960W	5500W (Leistungsreduzierung auf 4600W in Deutschland)
Spitzenleistung (netzunabhängig)	2 Zeiten Nennleistung, 10 S	
AC-Ausgangsennstrom (A)	15,7A	21,7A (Leistungsreduzierung auf 20A in Deutschland)
Max. Wechselstrom (A)	17,2A	23,9A (Leistungsreduzierung auf 20A in Deutschland)
Max. Kontinuierlicher AC-Passthrough (A)	35A	
Leistungsfaktor	0,8 voreilend bis 0,8 nacheilend	
Ausgangsfrequenz und Spannung	50Hz; L/N/PE 230V(einphasig)	
Gittertyp	Einphasig	
Totale harmonische Verzerrung (THD)	<3% (der Nennleistung)	
DC-Stromeinspeisung	<0,5 % In	
<b>Effizienz</b>		
max. Effizienz	97,60 %	
Euro-Effizienz	96,50 %	
MPPT- Effizienz	>99 %	
<b>Effizienzschutz</b>		
PV-Eingangs-Blitzschutz	Integriert	
Schutz vor Inselbildung	Integriert	
PV-String-Eingangs-Verpolungsschutz	Integriert	
Erkennung von Isolationswiderständen	Integriert	
Fehlerstrom-Überwachungseinheit	Integriert	
Ausgangsüberstromschutz	Integriert	
Ausgangskurzschlusschutz	Integriert	
Überspannungsschutz	DC Typ II / AC Typ II	
Überspannungskategorie	DC Typ II / AC Typ III	

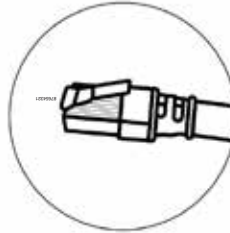
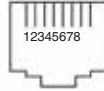
<b>Modell</b>	<b>SUN-3,6K- SG03LP1-EU</b>	<b>SUN-5K- SG03LP1-EU</b>
<b>Zertifizierungen und Standards</b>		
Netzregulierung	IEC 61727, IEC 62116, CEI 0-21, EN 50549, NRS 097, RD 140, UNE 217002, OVE-Richtlinie R25, G99, VDE-AR-N 4105	
EMV/Sicherheitsverordnung	IEC/EN 61000-6-1/2/3/4, IEC/EN 62109-1, IEC/EN 62109-2	
<b>Allgemeine Daten</b>		
Betriebstemperaturbereich (°C)	-40–60°C, >45°C Leistungsreduzierung	
Kühlung	Intelligente	
Lärm (dB)	Kühlung <30 dB	
Kommunikation mit BMS	RS485; DÜRFEN	
Gewicht (kg)	20,5	
Schrankgröße (mm)	330 B × 580 H × 232 T (ohne Anschlüsse und Halterungen)	
Schutzgrad	IP65	
Installationsstil	An der Wand montiert	
Garantie	5 Jahre	

# 10. Anhang I

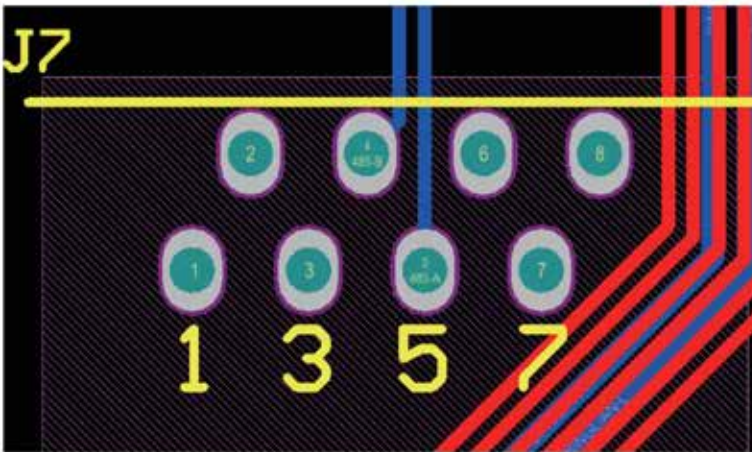
Definition des RJ45-Port-Pins für RS485.

Dieser Port wird zur Kommunikation mit dem Energiezähler verwendet.

NEIN.	RS485-Pin
1	--
2	--
3	--
4	485-B
5	485-A
6	--
7	--
8	--

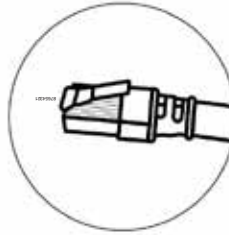
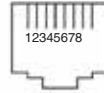


RS 485/METER-Anschluss

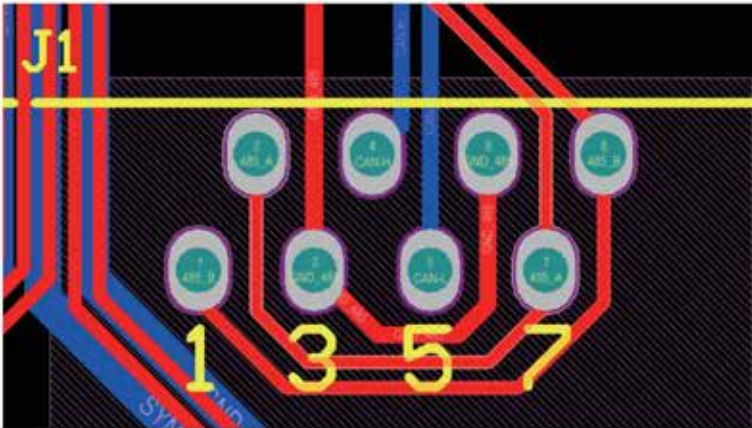


Definition des RJ45-Port-Pins für BMS485.

NEIN.	BMS485-Pin
1	485_B
2	485_A
3	GND_485
4	CAN-H
5	KANN ICH
6	GND_485
7	485_A
8	485_B



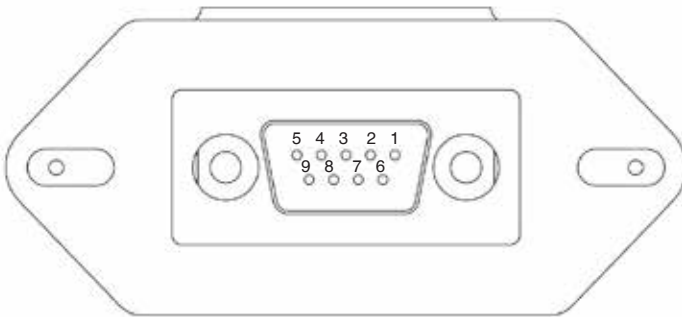
BMS 485/CAN-Port





## RS232

NEIN.	WLAN/RS232
1	
2	TX
3	RX
4	
5	D-GND
6	
7	
8	
9	12Vdc

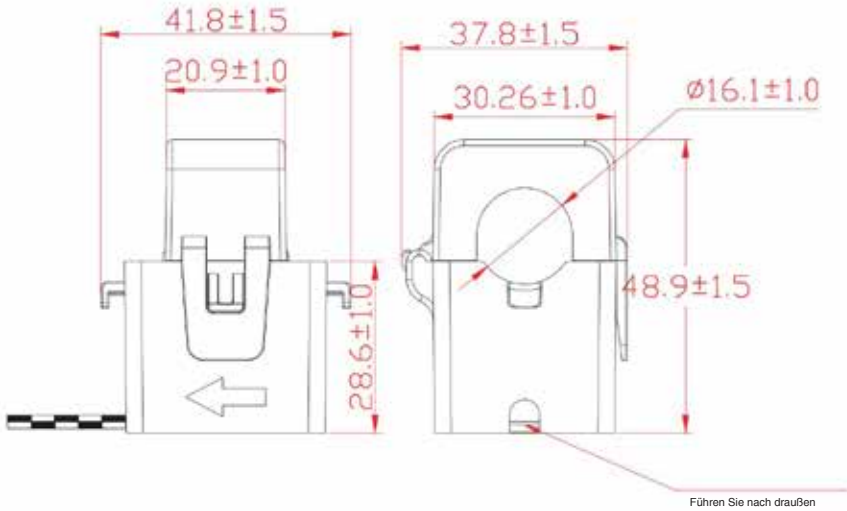


WLAN/RS232

Dieser RS232-Port dient zum Anschluss des WLAN-Datenloggers

## 11. Anhang II

1. Abmessungen des Split-Core-Stromwandlers (CT): (mm)
2. Die Länge des Sekundärausgangskabels beträgt 4 m.



## NINGBO DEYE INVERTER TECHNOLOGY CO., LTD.

Add: No.26 South YongJiang Road, Daqi, Beilun, NingBo, China.

Tel: +86 (0) 574 8622 8957

Fax: +86 (0) 574 8622 8852

E-mail: [service@deye.com.cn](mailto:service@deye.com.cn)

Web: [www.deyeinverter.com](http://www.deyeinverter.com)



30240301001997